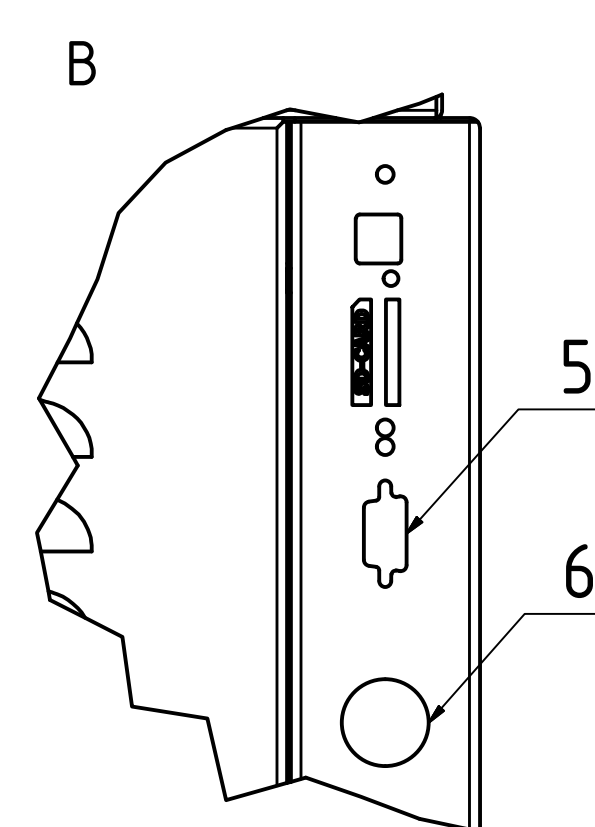
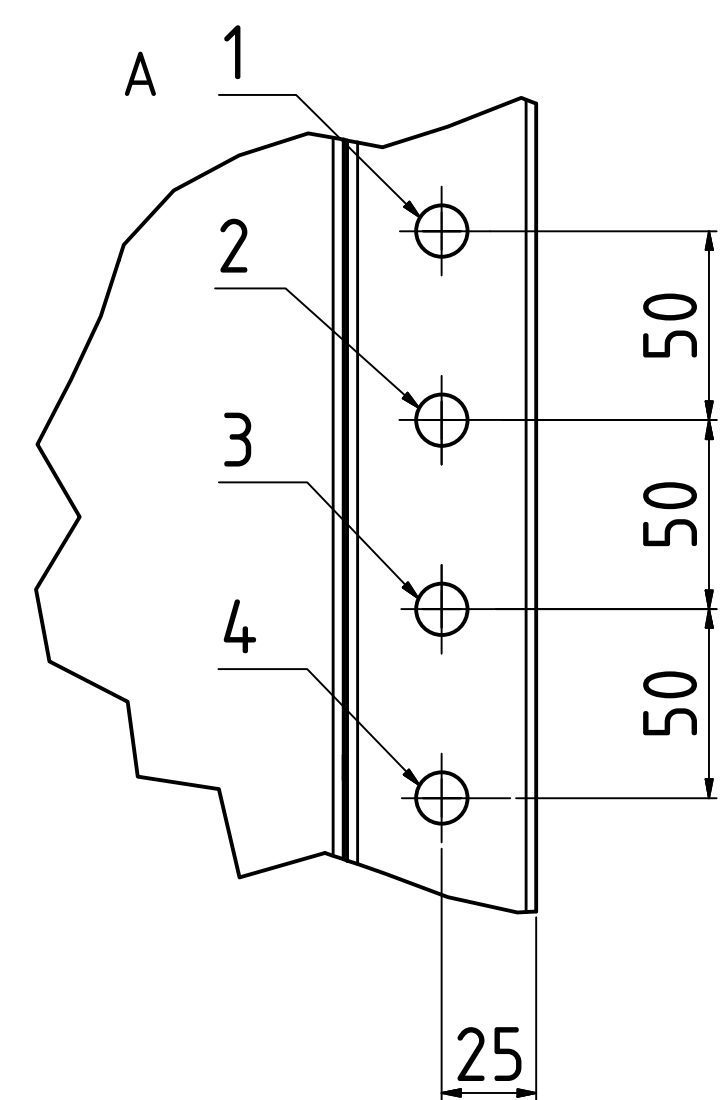
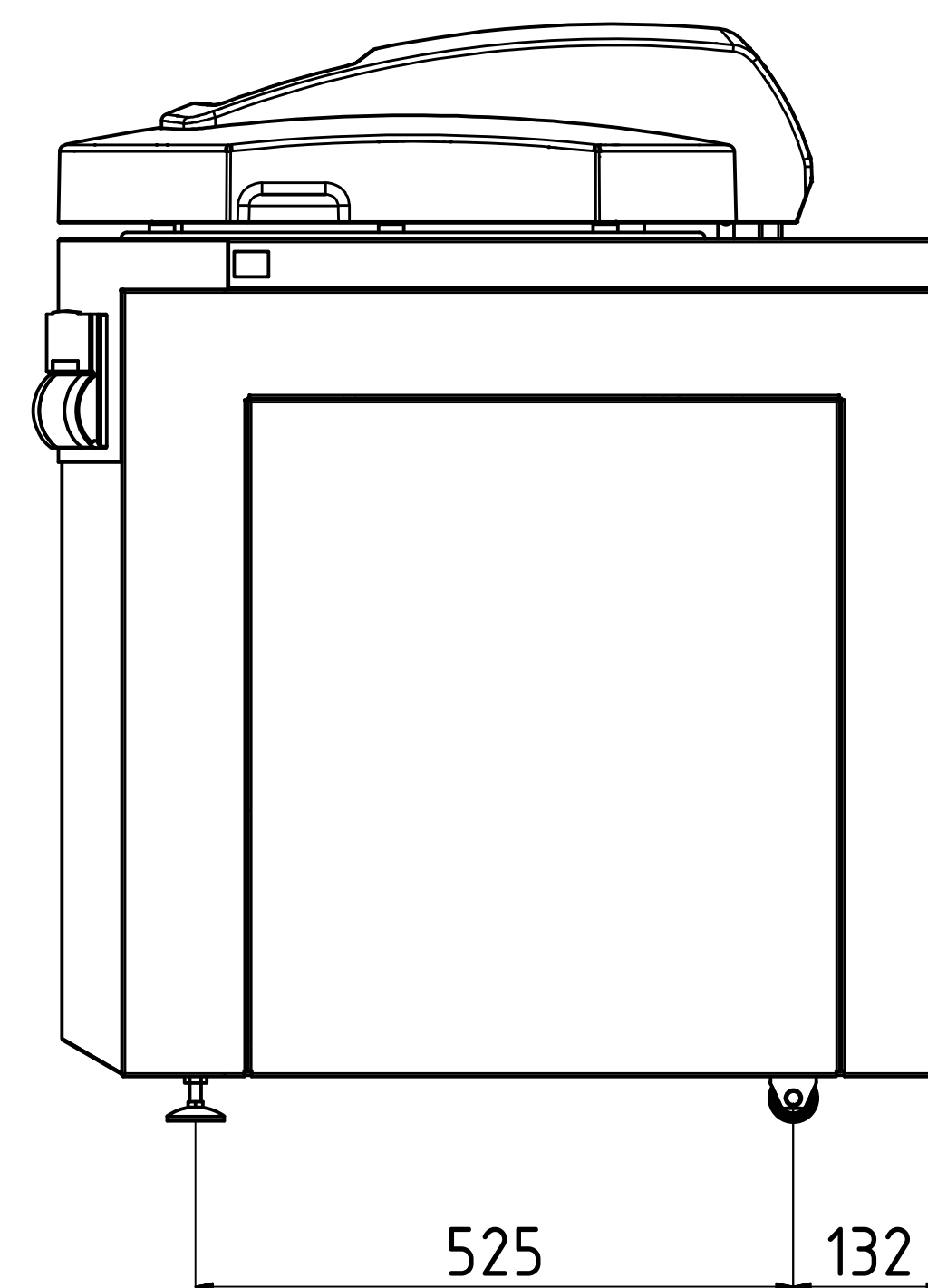
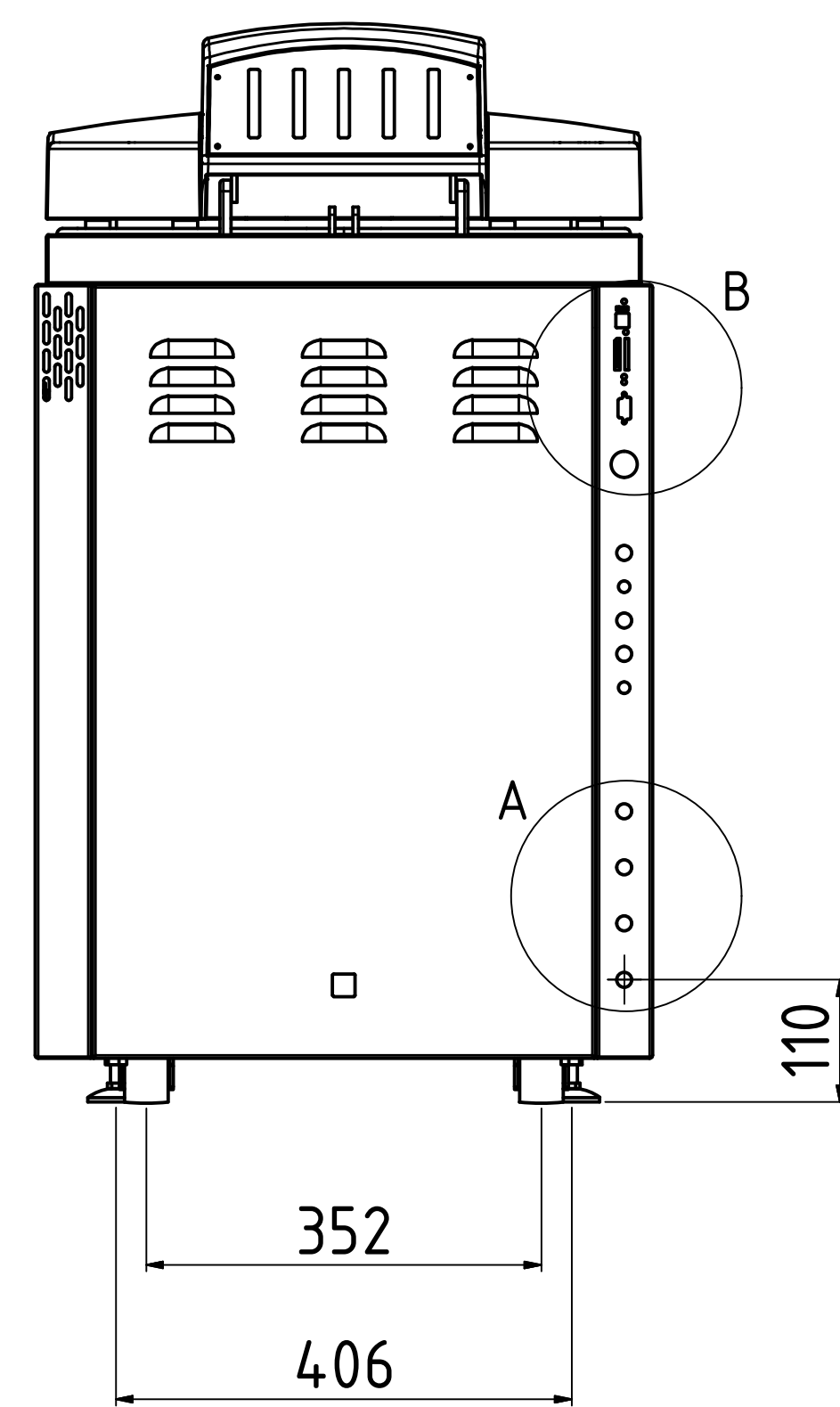
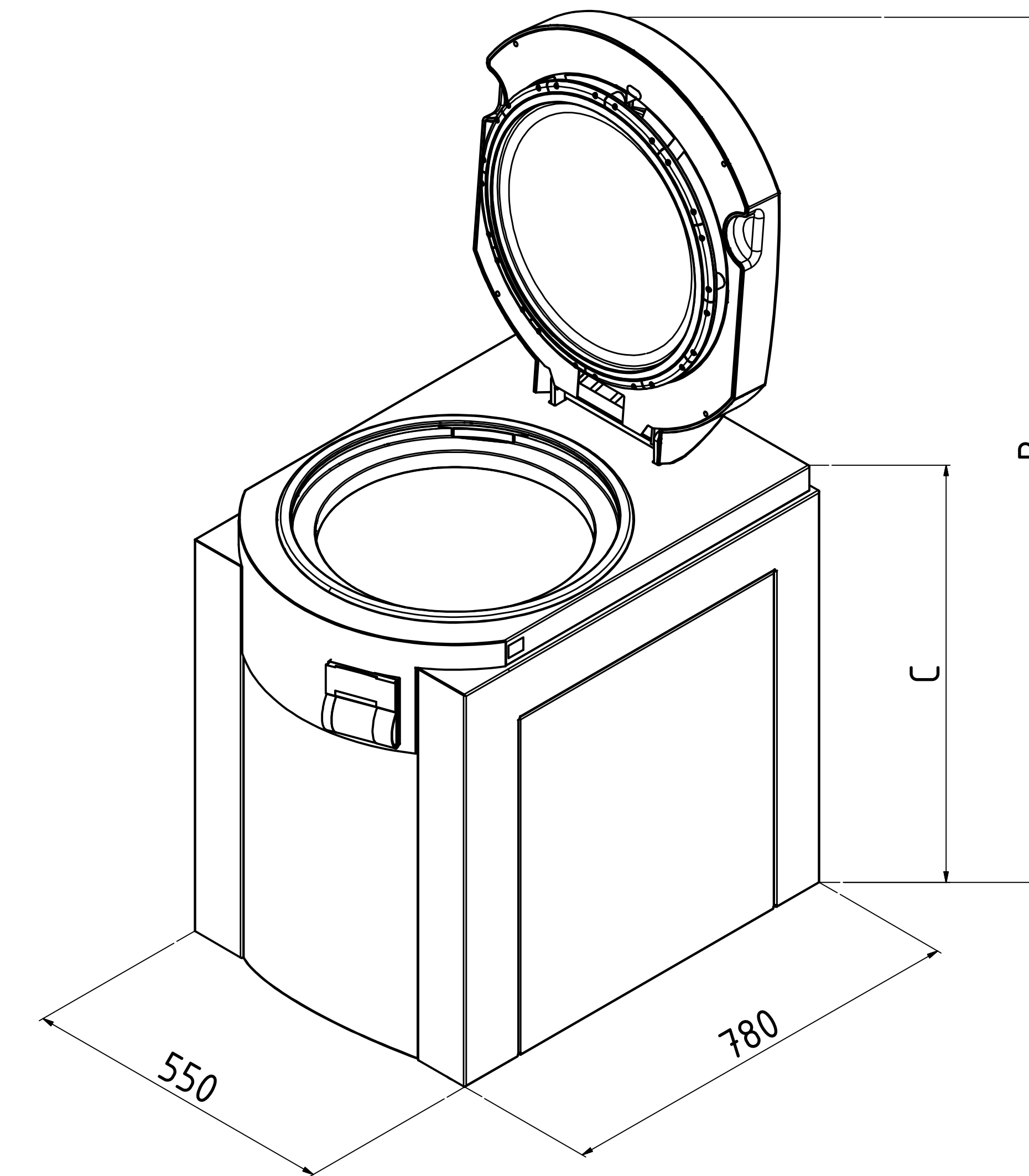
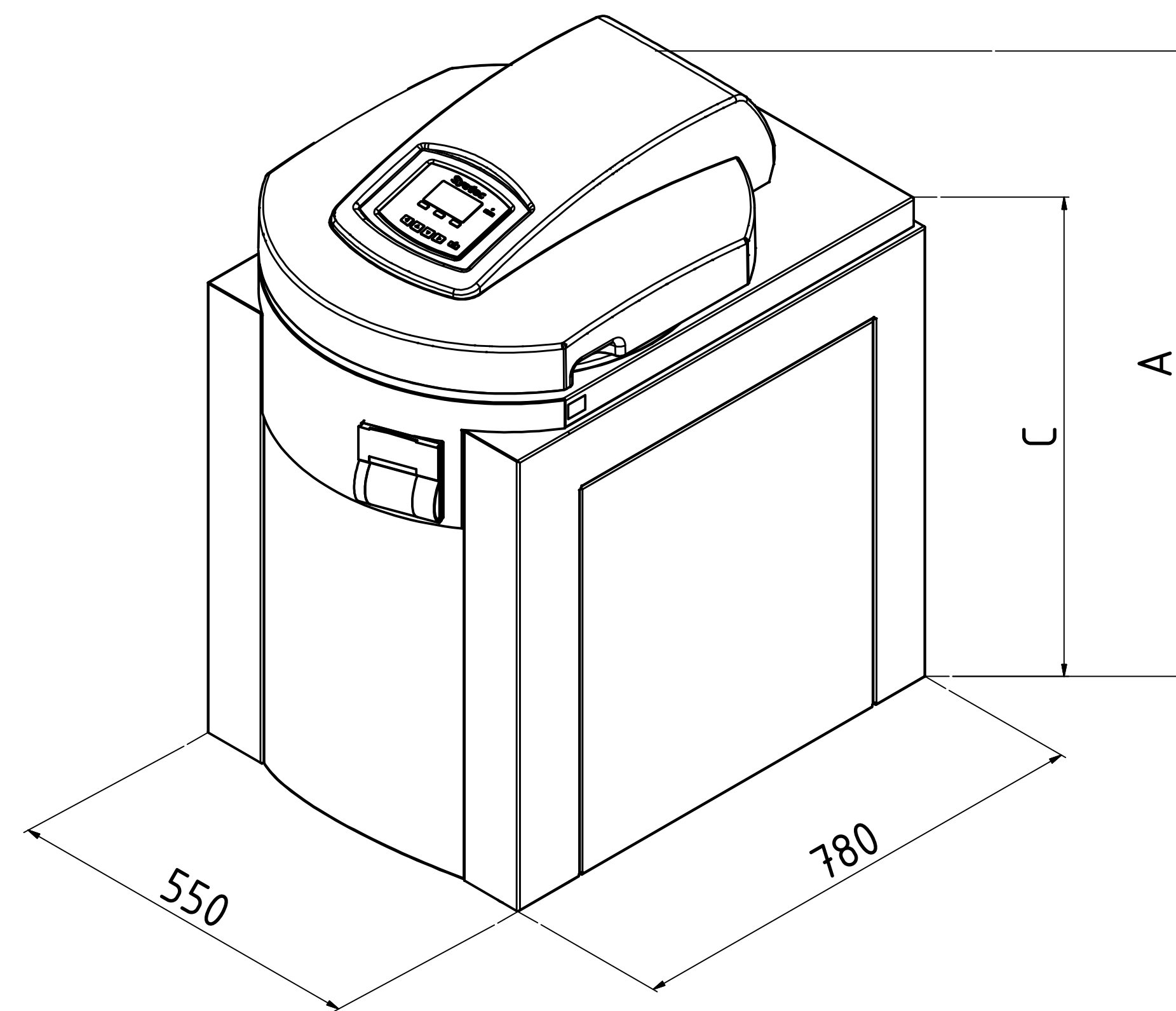


Systemec V-65 / V-75 / V-95



Technische Daten						
Nr.	Bezeichnung	Größe	VX	VE	VB	Bemerkungen
1	Druckluft	DN 7,2	0	0	--	min. 3-10bar / 50l/min, ≤ Klasse 4 nach DIN ISO 8573 Nur in Verbindung mit "Kühlung mit Stützdruck"
2	VE-Wasser*	3/4" AG	X	X	--	≥ 1bar Wasserdruck Σ Erdalkalitionen < 0,02 mmol/l, Leitfähigkeit zwischen 0,1 - 15 µS/cm
3	Rohwasser*	3/4" AG	X	X	--	≥ 1bar Wasserdruck Σ Erdalkalitionen ≤ 2,0 mmol/l, Leitfähigkeit max. 300 µS/cm, 11°dH, 200mg/l CaCO3
4	Abfluss	3/4" AG	X	X	X	Systemec VX und Systemec VE: temperaturbeständige Ausführung (im Störfall bis 103°C) Temperatur wird geregelt auf 70°C (einstellbar), hausseitige max. Höhe ≤40cm vom Boden Systemec VB: temperaturbeständige Ausführung bis 103°C (keine Temperaturregelung geräteseitig vorhanden) hausseitige max. Höhe ≤40cm vom Boden
5	Schnittstelle		X	X	--	RS-232 / RS-485 (Ethernet Netzwerk und USB kompatibel)
6	Spannungsversorgung* ²		X	X	X	3x400V + Neutralleiter + Schutzleiter / 16A Absicherung / CEE Steckdose

	Art.Nr.: VX	Art.Nr.: VE	Art.Nr.: VB	Maß A	Maß B	Maß C	Wärmeemission	Nettogewicht	Prüfgewicht* ³
Systemec V-65	1065	1265	1420	995	1440	780	<600 Watt/h	125 kg	195 kg
Systemec V-75	1075	1275	1430	995	1440	780	<650 Watt/h	130 kg	210 kg
Systemec V-95	1095	1295	1440	1085	1570	910	<700 Watt/h	140 kg	240 kg

X = Standard 0 = Optional -- = nicht Verfügbar Längenangaben in mm

* geänderte Medienanschlüsse erhältlich auf Anfrage

*² Änderung der Spannung und einphasiger Betrieb erhältlich auf Anfrage

*³ Prüfgewicht: Kammer komplett gefüllt bei Wasserdruckprobe

Allgemein- toleranz ISO 2768 T1-m		Oberfläche	Maßstab:	Gewicht:
Gezeichnet	Datum	Werkstoff:	Bemerkung:	
Gezeichnet	16.05.2016	Systemec V-Ø400		
Gezeichnet				
Systemec the automotive company			Zng.-Nr.: AZ 1065	Rev.: 2
Datum	Abgegeben	Datum	Name	A0