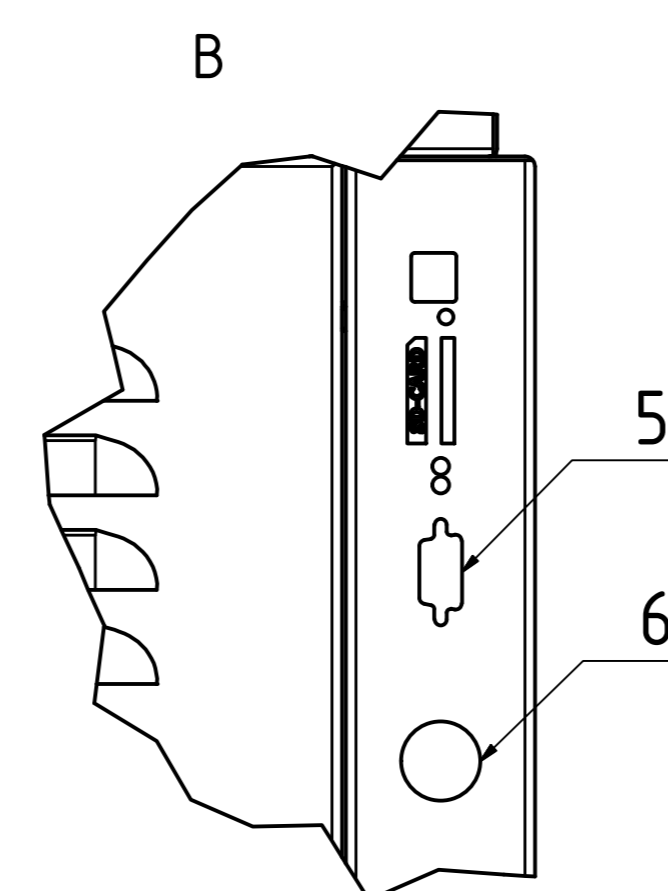
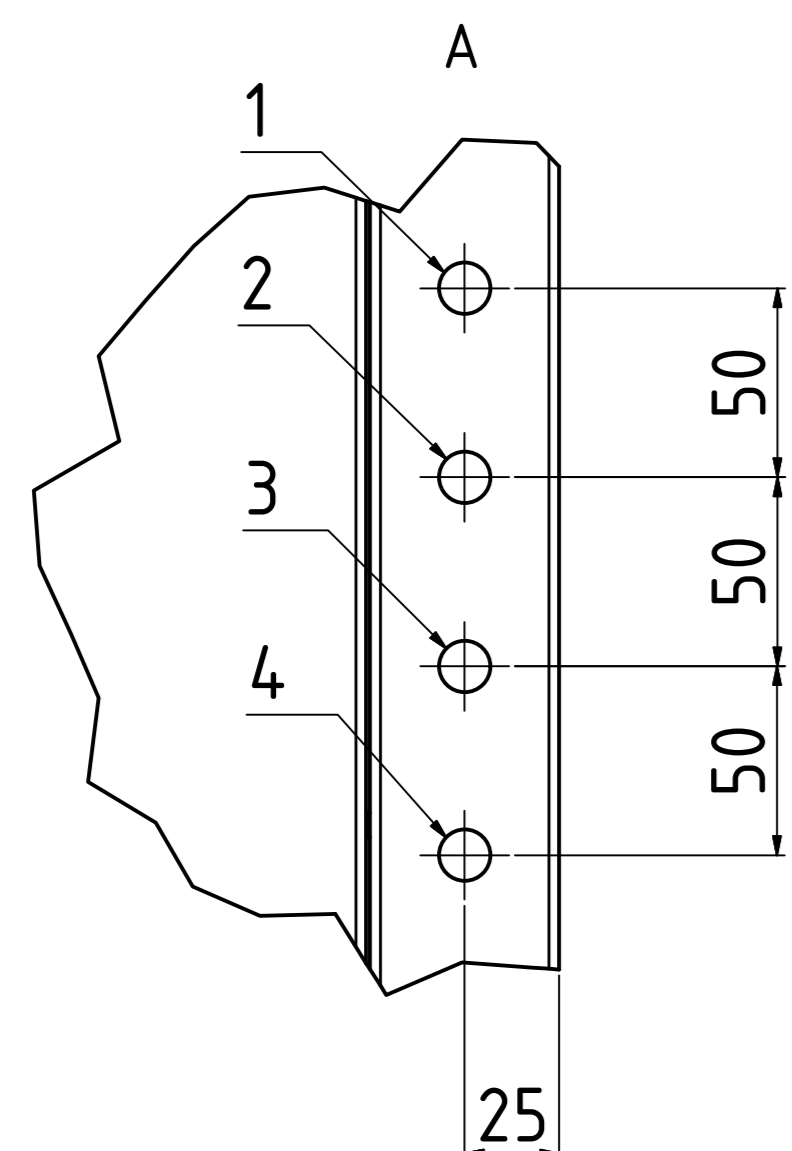
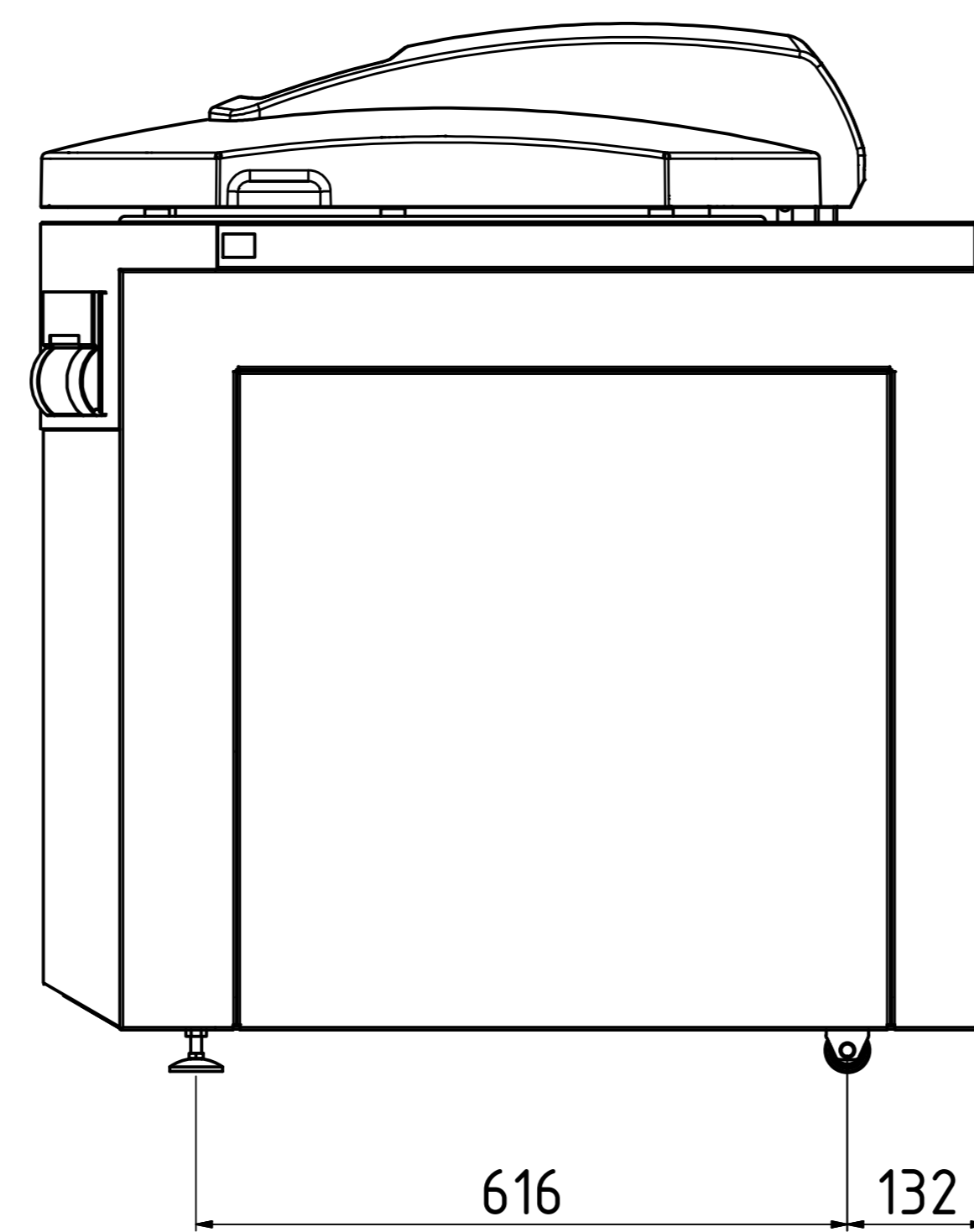
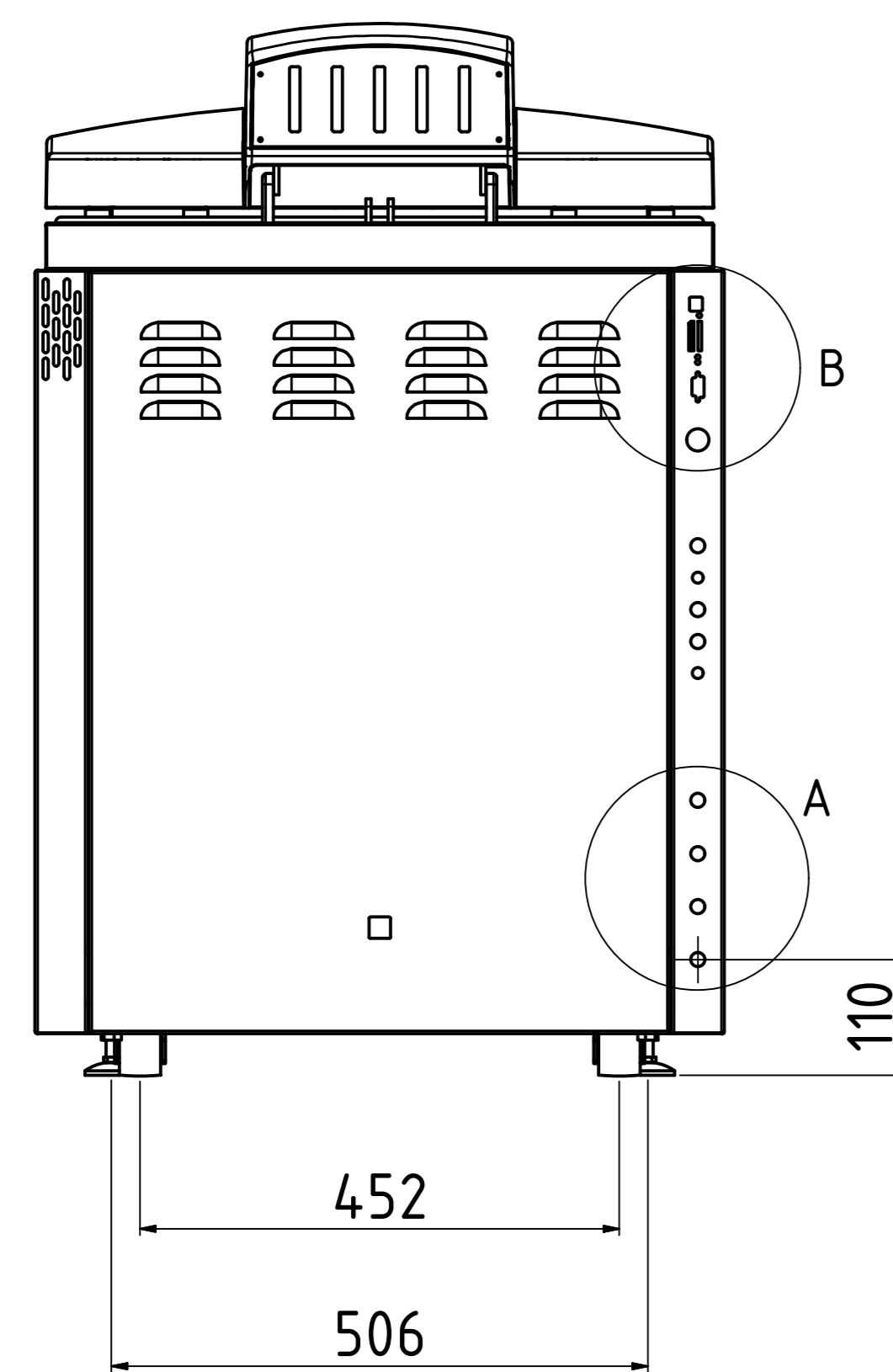
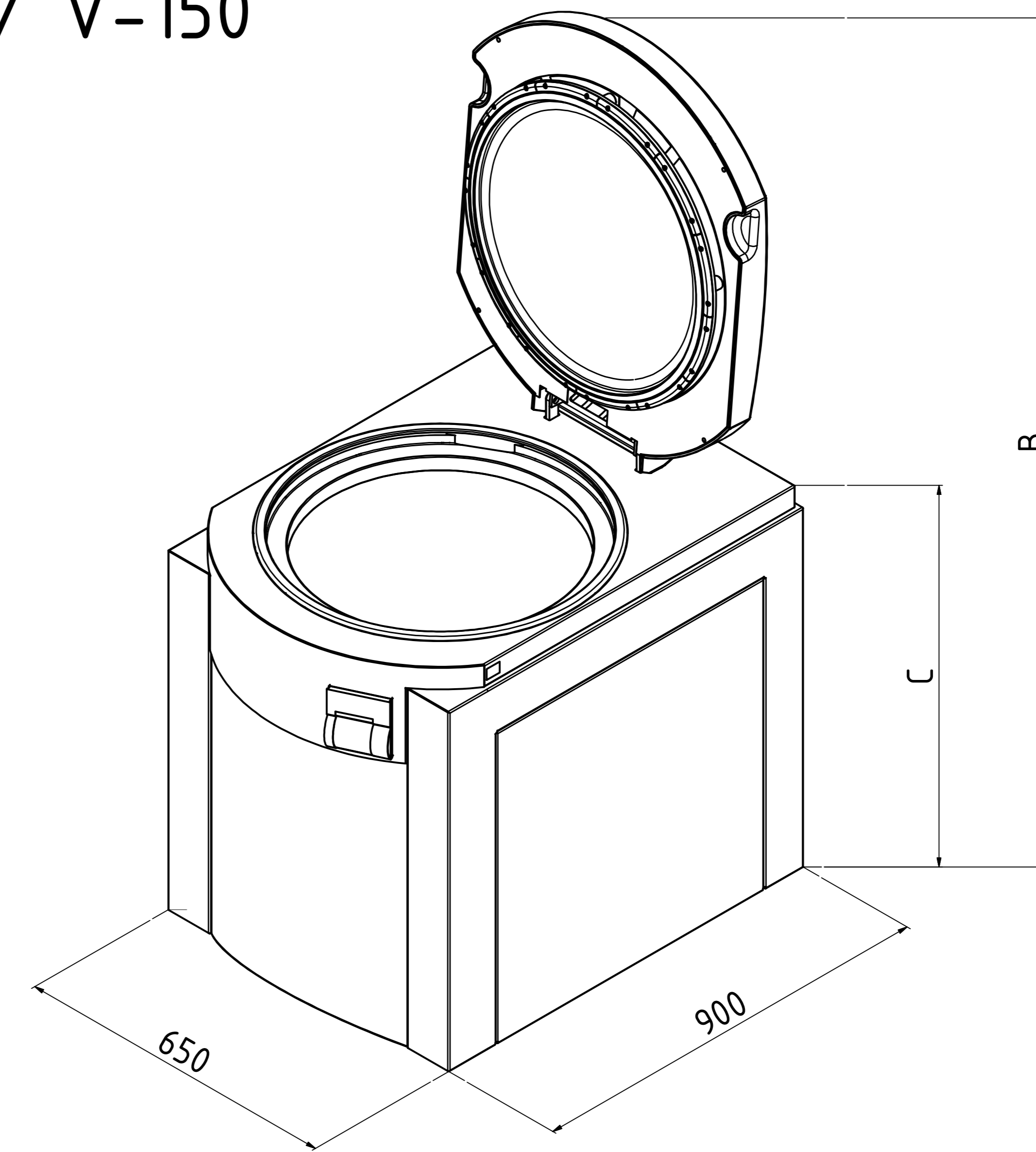
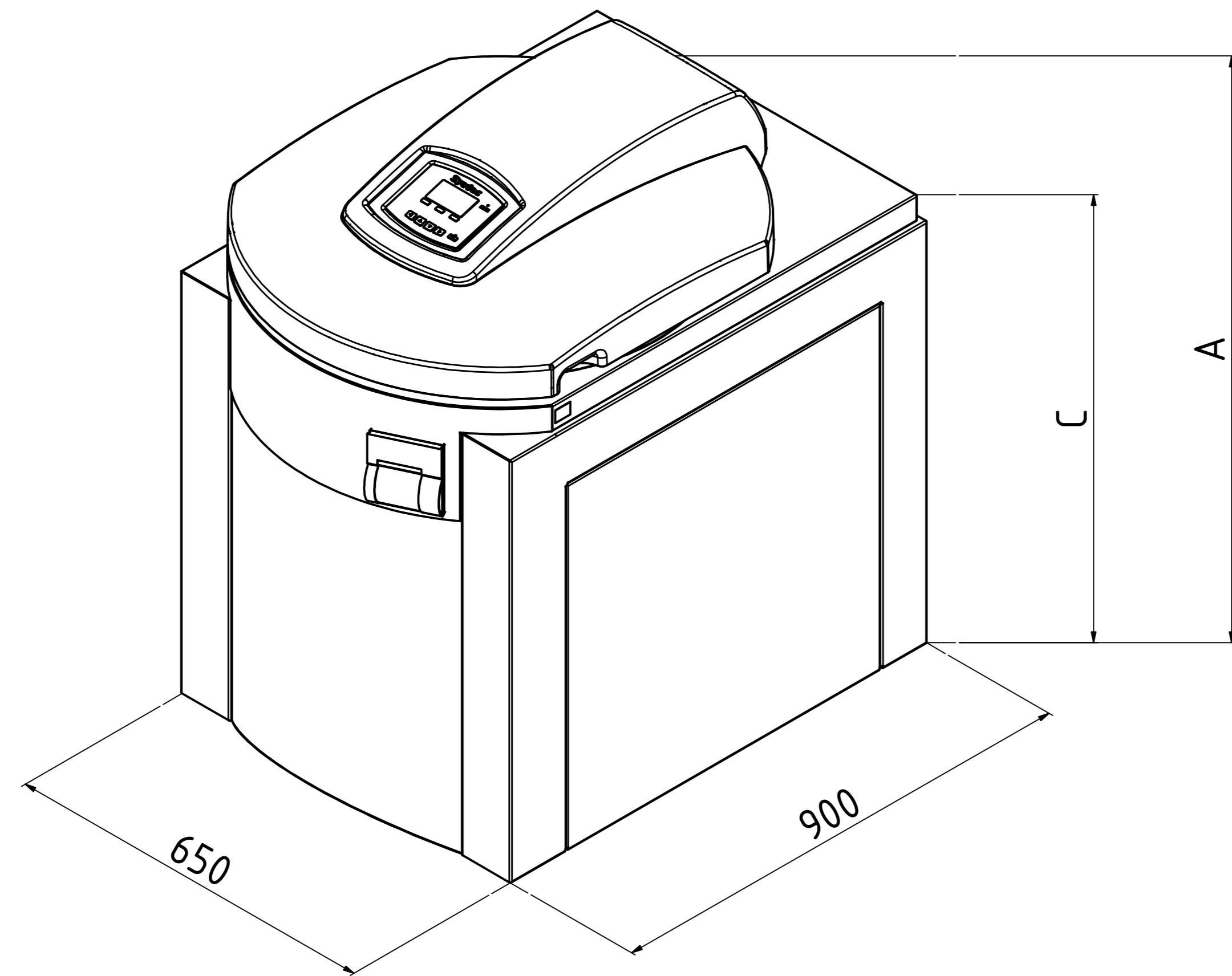


# Systemec V-100 / V-120 / V-150



Technische Daten						
Nr.	Bezeichnung	Größe	VX	VE	VB	Bemerkungen
1	Druckluft	DN 7,2	0	0	--	min. 3-10bar / 50l/min, ≤ Klasse 4 nach DIN ISO 8573 Nur in Verbindung mit "Kühlung mit Stützdruck"
2	VE-Wasser*	3/4" AG	X	X	--	≥ 1bar Wasserdruck Σ Erdalkalitionen < 0,02 mmol/l, Leitfähigkeit zwischen 0,1 - 15 µS/cm
3	Rohwasser*	3/4" AG	X	X	--	≥ 1bar Wasserdruck Σ Erdalkalitionen ≤ 2,0 mmol/l, Leitfähigkeit max. 300 µS/cm, 11°dH, 200mg/l CaCO3
4	Abfluss	3/4" AG	X	X	X	Systemec VX und Systemec VE: temperaturbeständige Ausführung (im Störfall bis 103°C) Temperatur wird geregelt auf 70°C (einstellbar), hausesitige max. Höhe ≤40cm vom Boden Systemec VB: temperaturbeständige Ausführung bis 103°C (keine Temperaturregelung geräteseitig vorhanden) hausesitige max. Höhe ≤40cm vom Boden
5	Schnittstelle		X	X	--	RS-232 / RS-485 (Ethernet Netzwerk und USB kompatibel)
6	Spannungsversorgung* <sup>2</sup>		X	X	X	3x400V + Neutraleiter + Schutzleiter / 16A Absicherung / CEE Steckdose

	Art.Nr.: VX	Art.Nr.: VE	Art.Nr.: VB	Maß A	Maß B	Maß C	Wärmeemission	Nettogewicht	Prüfgewicht* <sup>3</sup>
Systemec V-100	1100	1300	1450	985	1580	800	<700 Watt/h	175 kg	285 kg
Systemec V-120	1120	1320	1460	985	1580	800	<750 Watt/h	180 kg	310 kg
Systemec V-150	1150	1350	1470	1115	1710	930	<800 Watt/h	190 kg	350 kg

X = Standard    0 = Optional    -- = nicht Verfügbar    Längenangaben in mm

\* geänderte Medienanschlüsse erhältlich auf Anfrage

\*<sup>2</sup> Änderung der Spannung und einphasiger Betrieb erhältlich auf Anfrage

\*<sup>3</sup> Prüfgewicht: Kammer komplett gefüllt bei Wasserdruckprobe

Allgemein- toleranz ISO 2768 T1-m		Oberfläche	Maßstab:	Gewicht:
gezeichnet	gezeichnet	gezeichnet	Werkstoff:	
gezeichnet	gezeichnet	gezeichnet	Bemerkung:	
Systemec V-Ø500				
Systemec the exclusive company				Zng.-Nr.: AZ 1100    Rev.: 2
				1 A0