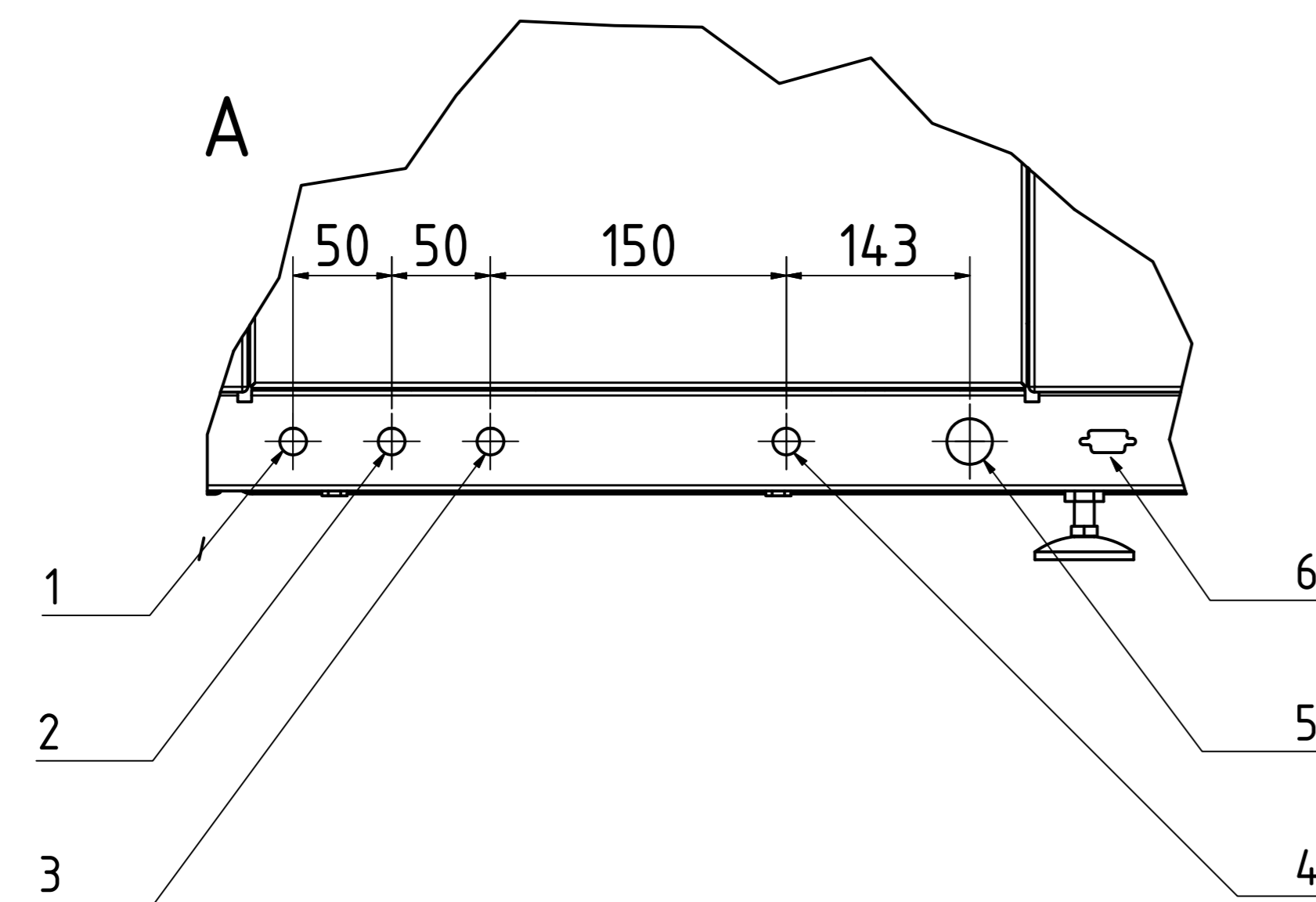
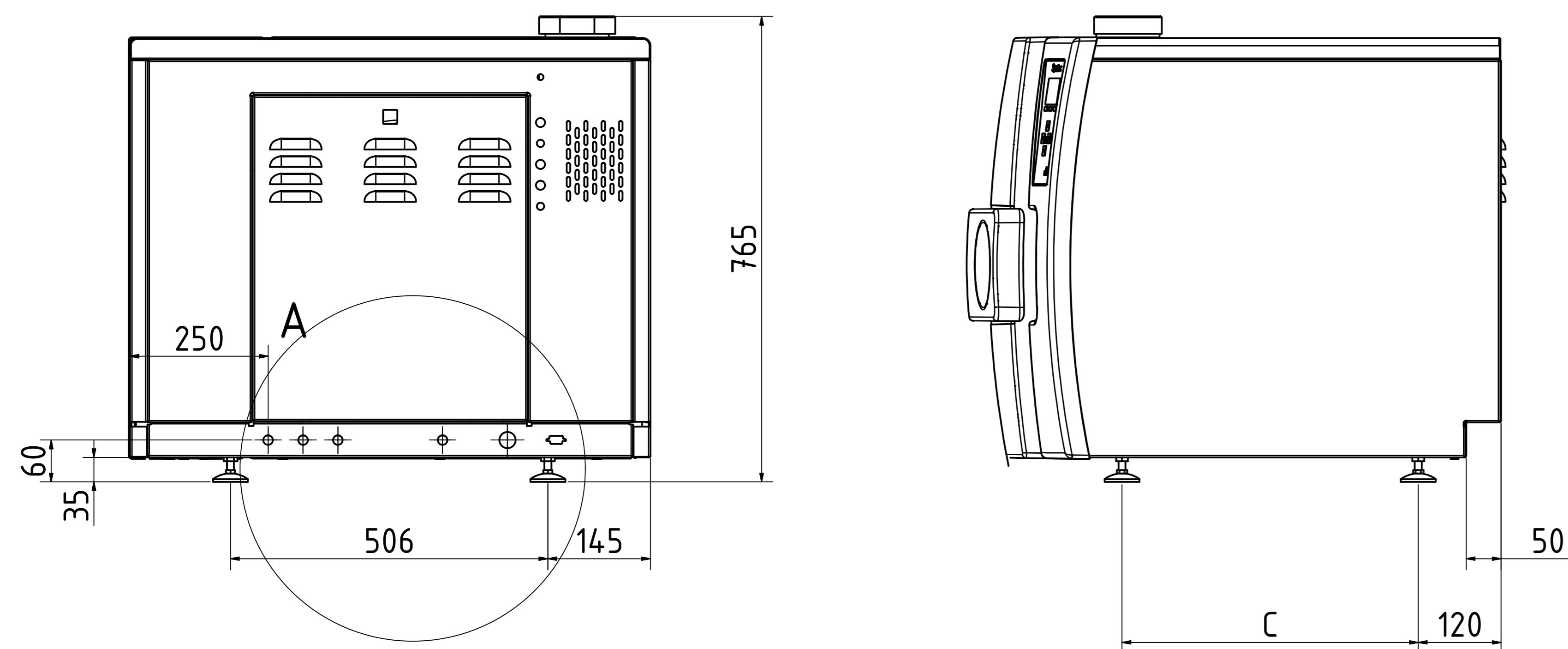
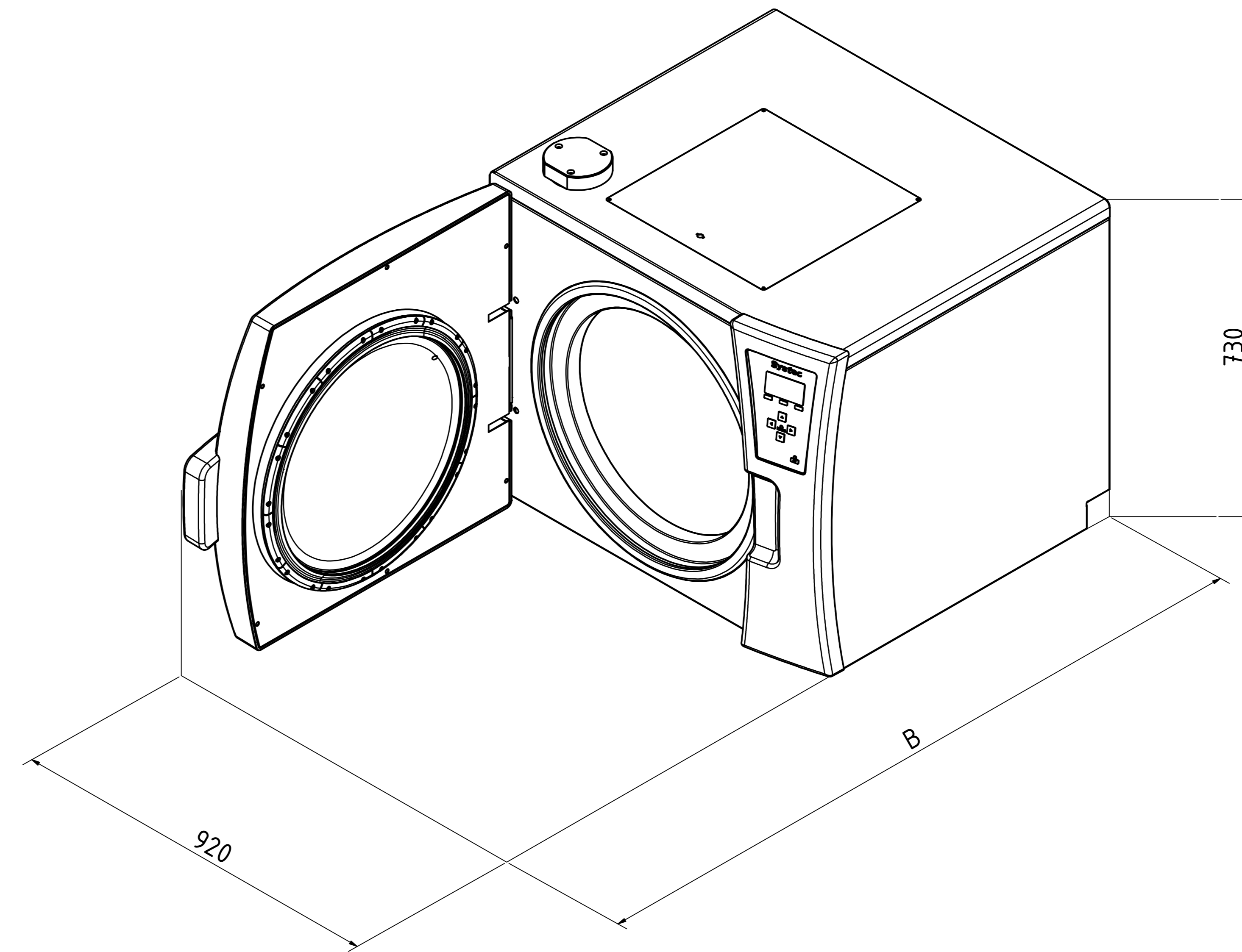
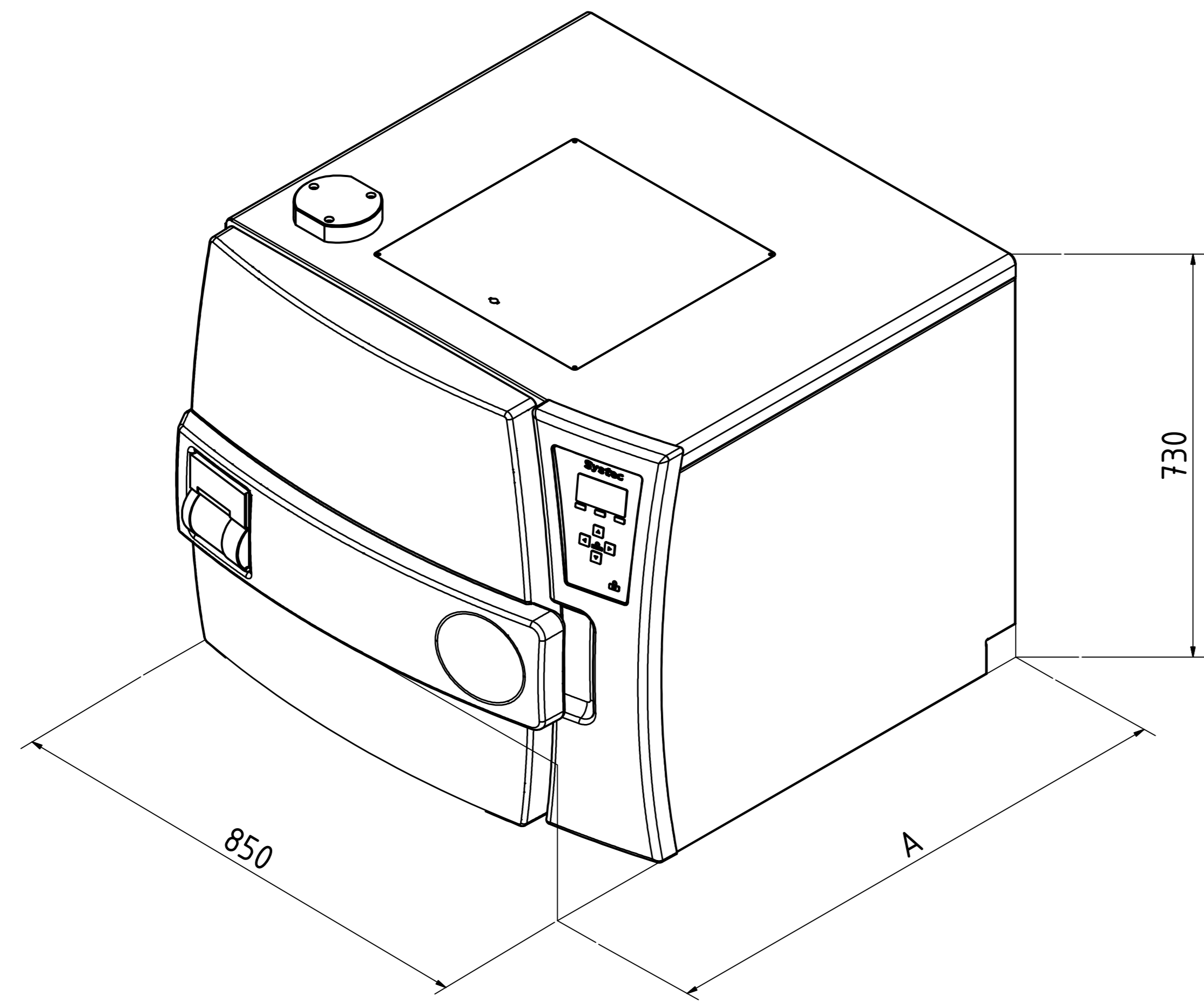


Systemec D-100 / D-150 / D-200



Technische Daten						Bemerkungen
Nr.	Bezeichnung	Größe	DX	DE	DB	
1	Rohwasser*	3/4" AG	X	X	--	≥ 1bar Wasserdruck Σ Erdalkalitionen ≤ 2,0 mmol/l, Leitfähigkeit max. 300 µS/cm, 11°dH, 200mg/l CaCO3
2	VE-Wasser*	3/4" AG	X	X	--	≥ 1bar Wasserdruck Σ Erdalkalitionen < 0,02 mmol/l, Leitfähigkeit zwischen 0,1 - 15 µS/cm
3	Druckluft	DN 7,2	0	0	--	min. 3-10bar / 50l/min, ≤ Klasse 4 nach DIN ISO 8573 Nur in Verbindung mit "Kühlung mit Stützdruck"
4	Abfluss	3/4" AG	X	X	X	Systemec DX und Systemec DE: temperaturbeständige Ausführung (im Störfall bis 103°C) Temperatur wird geregelt auf 70°C (einstellbar), hausesitige max. Höhe ≤40cm vom Boden Systemec DB: temperaturbeständige Ausführung bis 103°C (keine Temperaturregelung geräteseitig vorhanden) hausesitige max. Höhe ≤40cm vom Boden
5	Spannungsversorgung* ²		X	X	X	3x400V + Neutraleiter + Schutzleiter / 16A Absicherung / CEE Steckdose
6	Schnittstelle		X	X	--	RS-232 / RS-485 (Ethernet Netzwerk und USB kompatibel)

	Art.Nr.: DX	Art.Nr.: DE	Art.Nr.: DB	Maß A	Maß B	Maß C	Wärmeemission	Nettogewicht	Prüfgewicht* ³
Systemec D-100	2100	1600	1940	805	1395	421	700 Watt/h	165 kg	265 kg
Systemec D-150	2150	1650	1950	1055	1645	671	800 Watt/h	190 kg	340 kg
Systemec D-200	2201	1700	1960	1305	1895	921	900 Watt/h	210 kg	410 kg

X = Standard 0 = Optional -- = nicht Verfügbar Längenangaben in mm

* geänderte Medienanschlüsse erhältlich auf Anfrage

*² Änderung der Spannung und einphasiger Betrieb erhältlich auf Anfrage

*³ Prüfgewicht: Kammer komplett gefüllt bei Wasserdruckprobe

Auflagefl. der Standfüße: 1963,5mm² pro Fuß -- Gesamtfl. 7854mm² bei 4 Stück (Ø50mm)

ISO 2768 T1-m	ISO 2768 T1-m	ISO 2768 T1-m	ISO 2768 T1-m	ISO 2768 T1-m
Systemec D-Ø500	Systemec D-Ø500	Systemec D-Ø500	Systemec D-Ø500	Systemec D-Ø500
Zng.-Nr.: AZ 2100	Rev.: 2	1	A0	