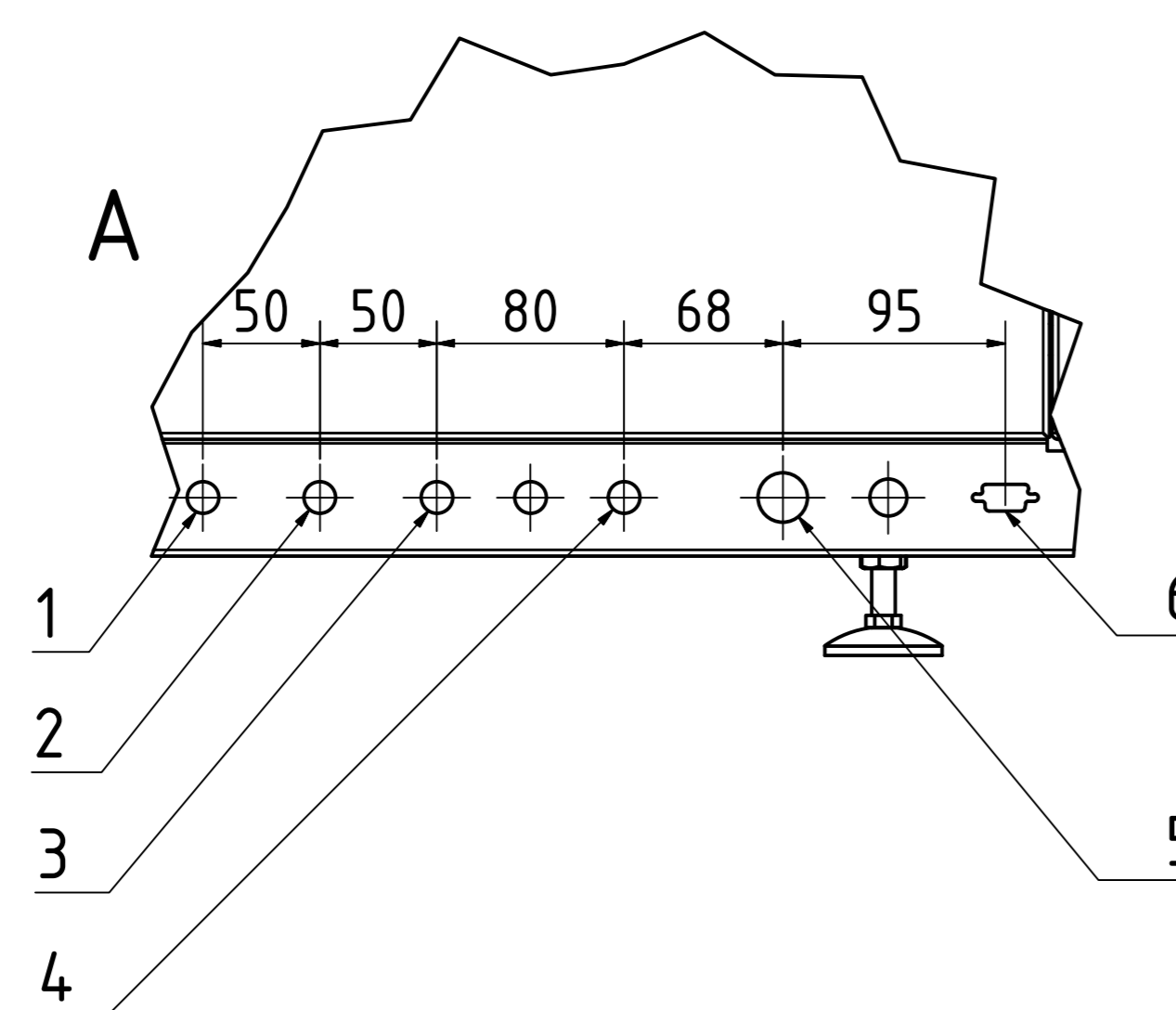
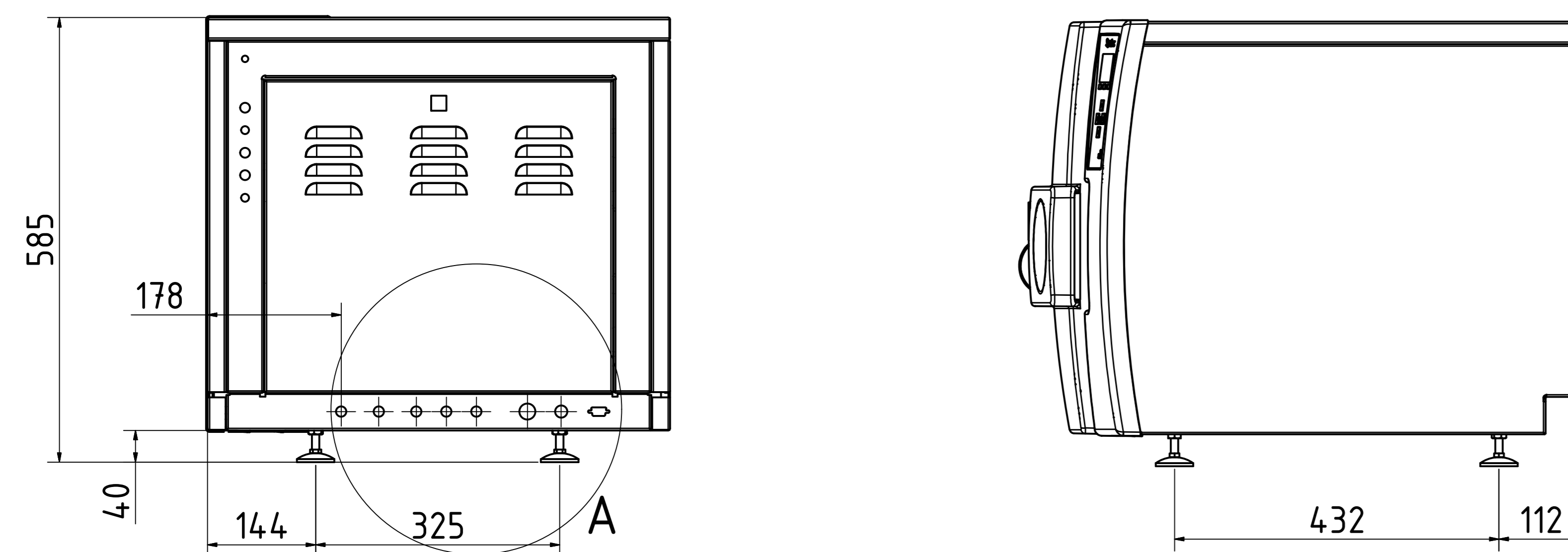
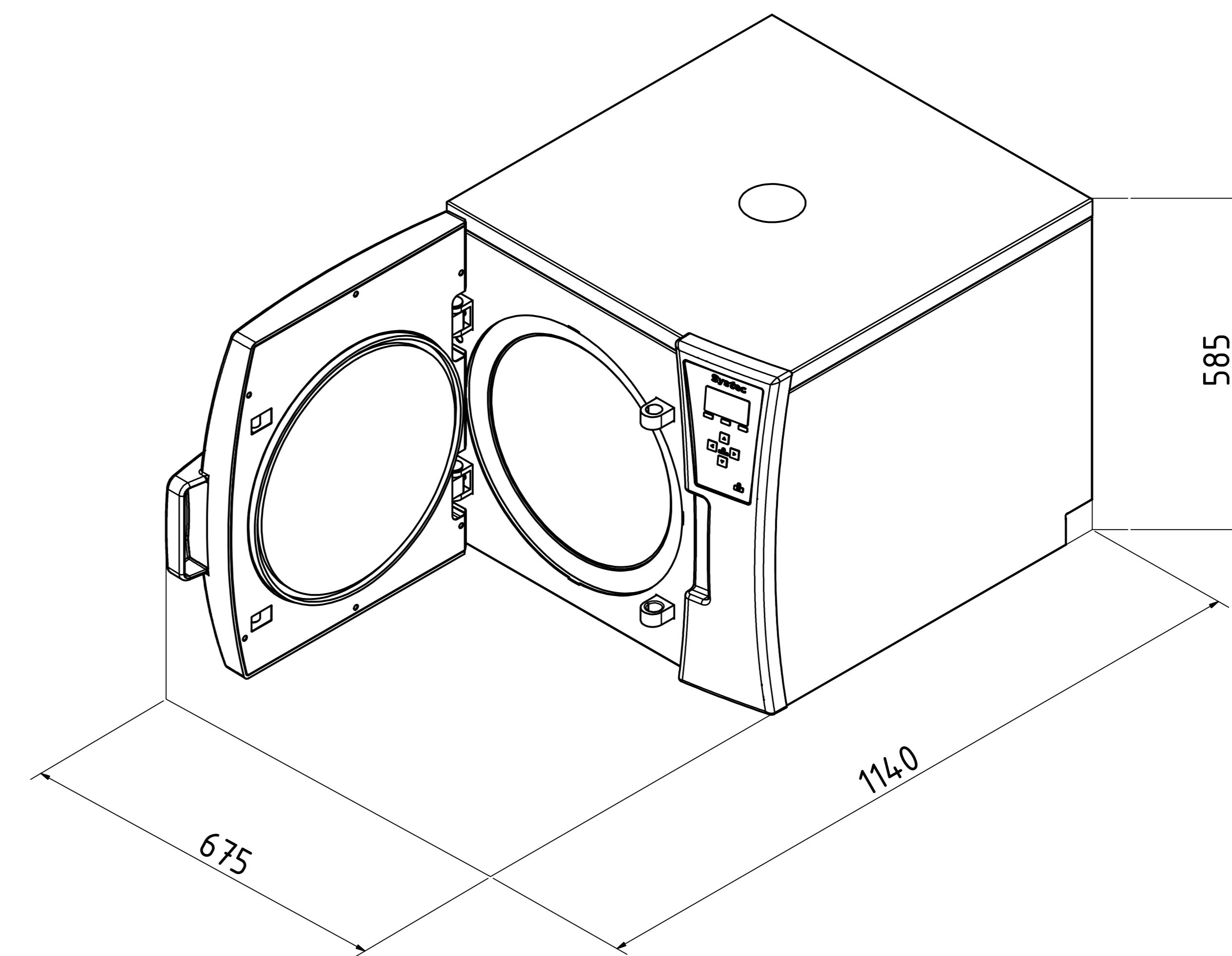
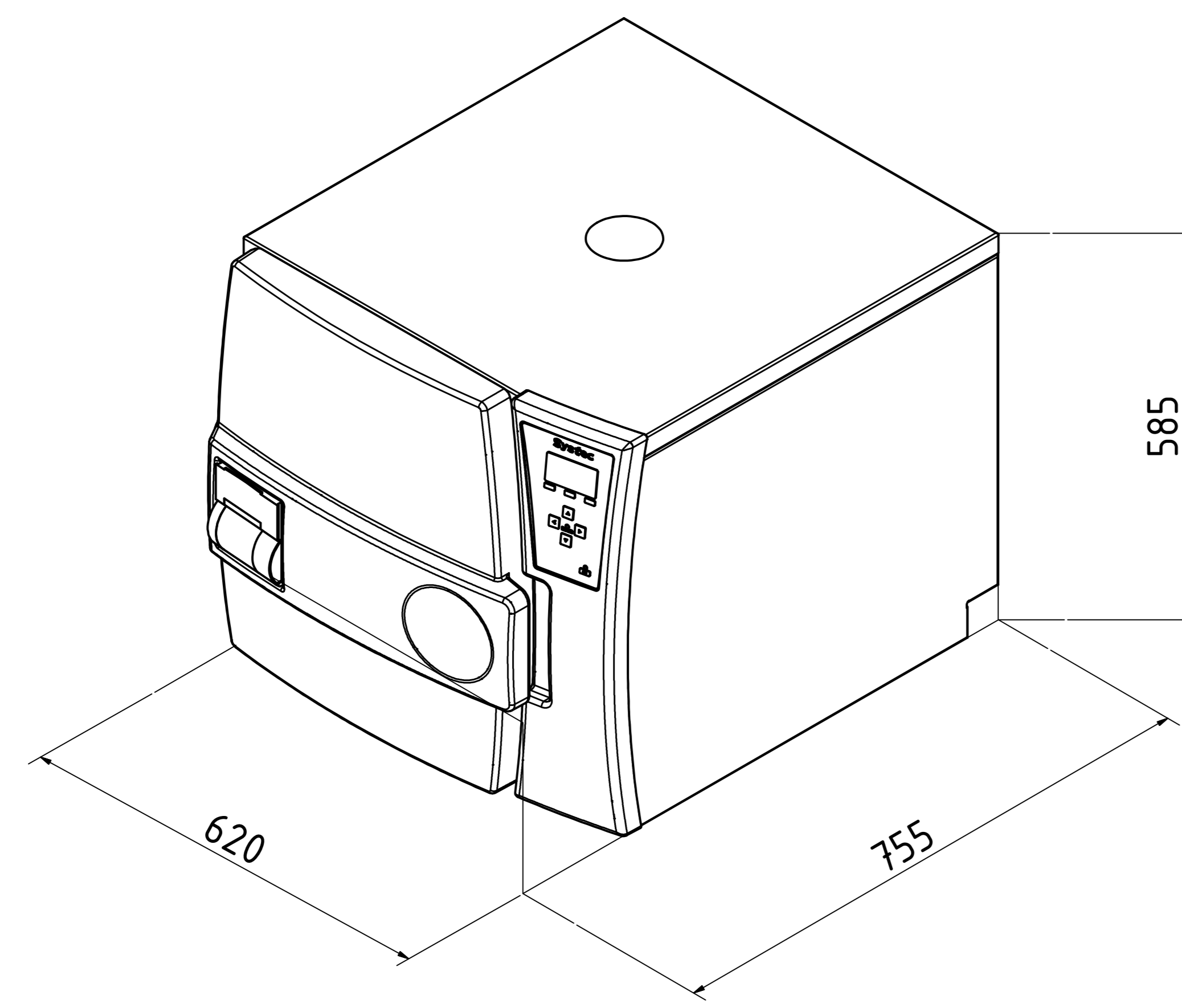


Systemec D-45



Technische Daten						
Nr.	Bezeichnung	Größe	DX	DE	DB	Bemerkungen
1	Rohwasser*	3/4" AG	X	X	--	≥ 1bar Wasserdruck Σ Erdalkalitionen ≤ 2,0 mmol/l, Leitfähigkeit max. 300 µS/cm, 11°dH, 200mg/l CaCO ₃
2	VE-Wasser*	3/4" AG	X	X	--	≥ 1bar Wasserdruck Σ Erdalkalitionen < 0,02 mmol/l, Leitfähigkeit zwischen 0,1 - 15 µS/cm
3	Druckluft	DN 7,2	0	0	--	min. 3-10bar / 50l/min, ≤ Klasse 4 nach DIN ISO 8573 Nur in Verbindung mit "Kühlung mit Stützdruck"
4	Abfluss	3/4" AG	X	X	X	Systemec DX und Systemec DE: temperaturbeständige Ausführung (im Störfall bis 103°C) Temperatur wird geregelt auf 70°C (einstellbar), hausseitige max. Höhe ≤40cm vom Boden Systemec DB: temperaturbeständige Ausführung bis 103°C (keine Temperaturregelung geräteseitig vorhanden) hausseitige max. Höhe ≤40cm vom Boden
5	Spannungsversorgung* ²		X	X	X	1x230V + Neutraleiter + Schutzleiter / 16A Absicherung / SCHUKO Steckdose (für Typ CEE 7/4, Stecker Typ F)
6	Schnittstelle		X	X	--	RS-232 / RS-485 (Ethernet Netzwerk und USB kompatibel)

	Art.Nr.: DX	Art.Nr.: DE	Art.Nr.: DB	Wärmeemission	Nettogewicht	Prüfgewicht* ³
Systemec D-45	1945	1545	1910	<400 Watt/h	105 kg	150 kg

X = Standard 0 = Optional -- = nicht Verfügbar Längenangaben in mm

- * geänderte Medienanschlüsse erhältlich auf Anfrage
- *² Änderung der Spannung erhältlich auf Anfrage
- *³ Prüfgewicht: Kammer komplett gefüllt bei Wasserdruckprobe

Auflagefl. der Standfüße: 1963,5mm² pro Fuß -- Gesamtfl. 7854mm² bei 4 Stück (Ø50mm)

Allgemein- toleranz ISO 2768 T1-m		Oberfläche		Maßstab:		Gewicht:	
Standard	13,0/20%	Standard	13,0/20%	Werkstoff:			
Genehmigt		Genehmigt		Bemerkung:		Systemec D-45	
Datum		Datum					
Zeichner		Zeichner					
Prüfer		Prüfer					
Technische Zeichnung	Systemec		Zng.-Nr.: AZ 194/5		Rev.: 1		1
Zeichner		Prüfer		Datei		Name	