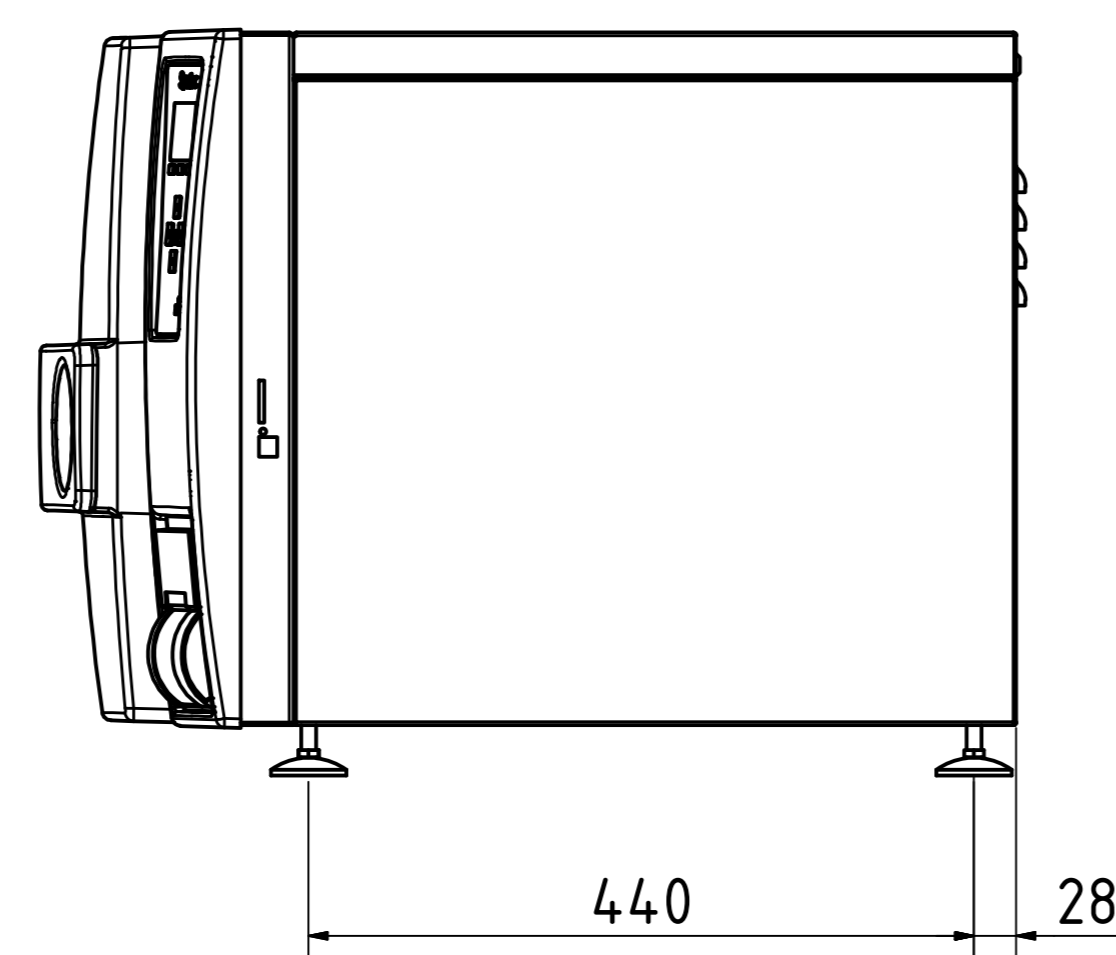
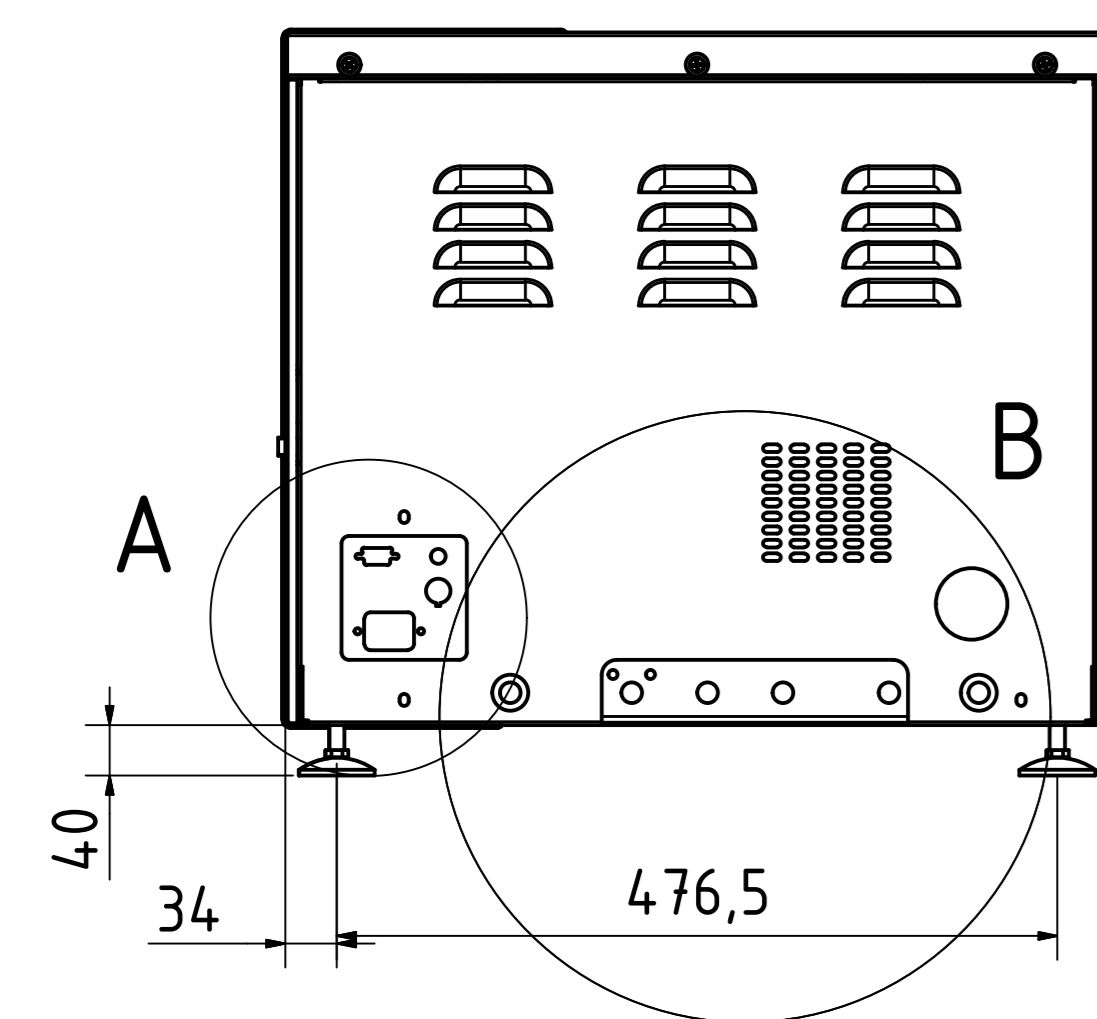
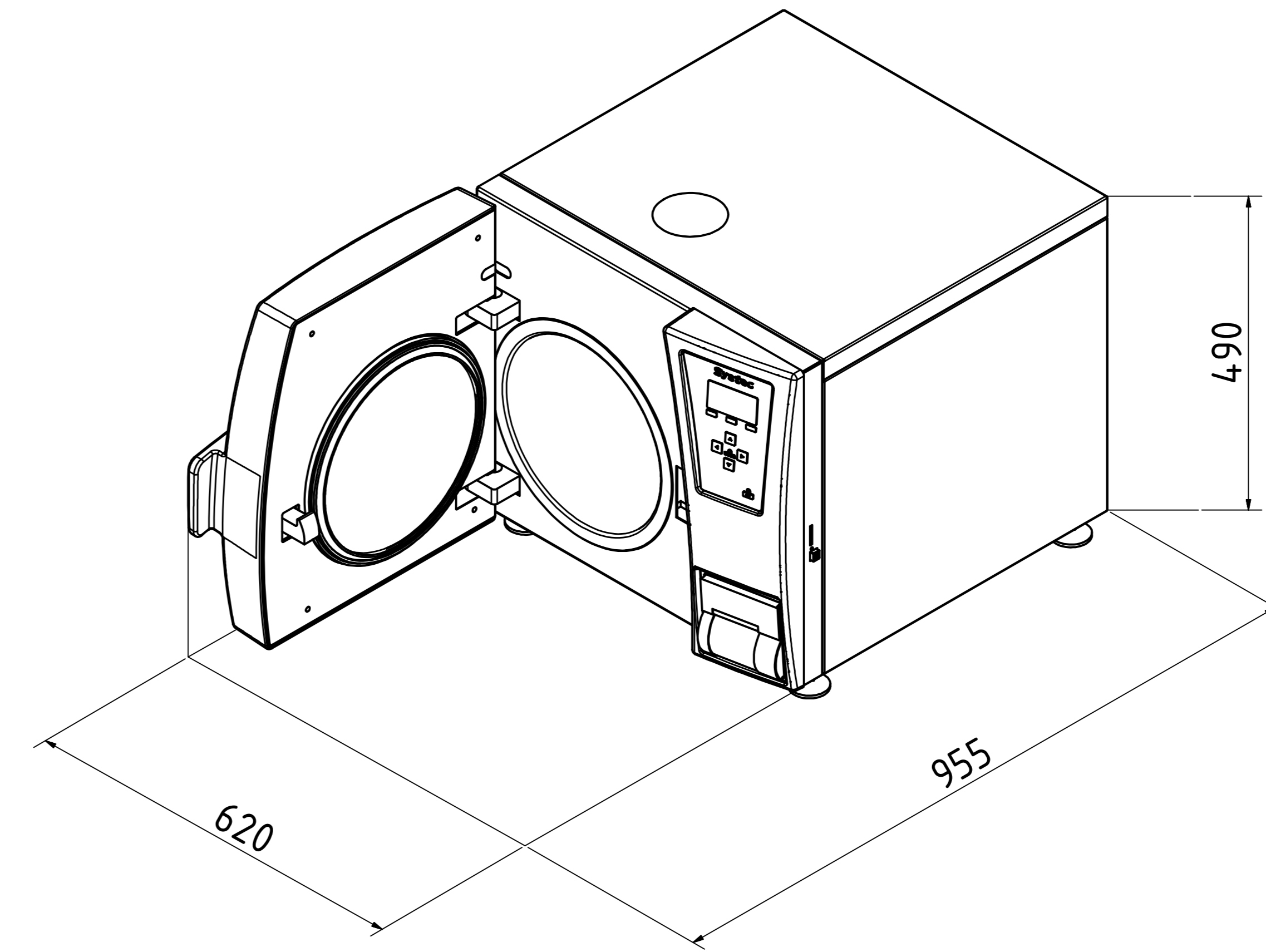
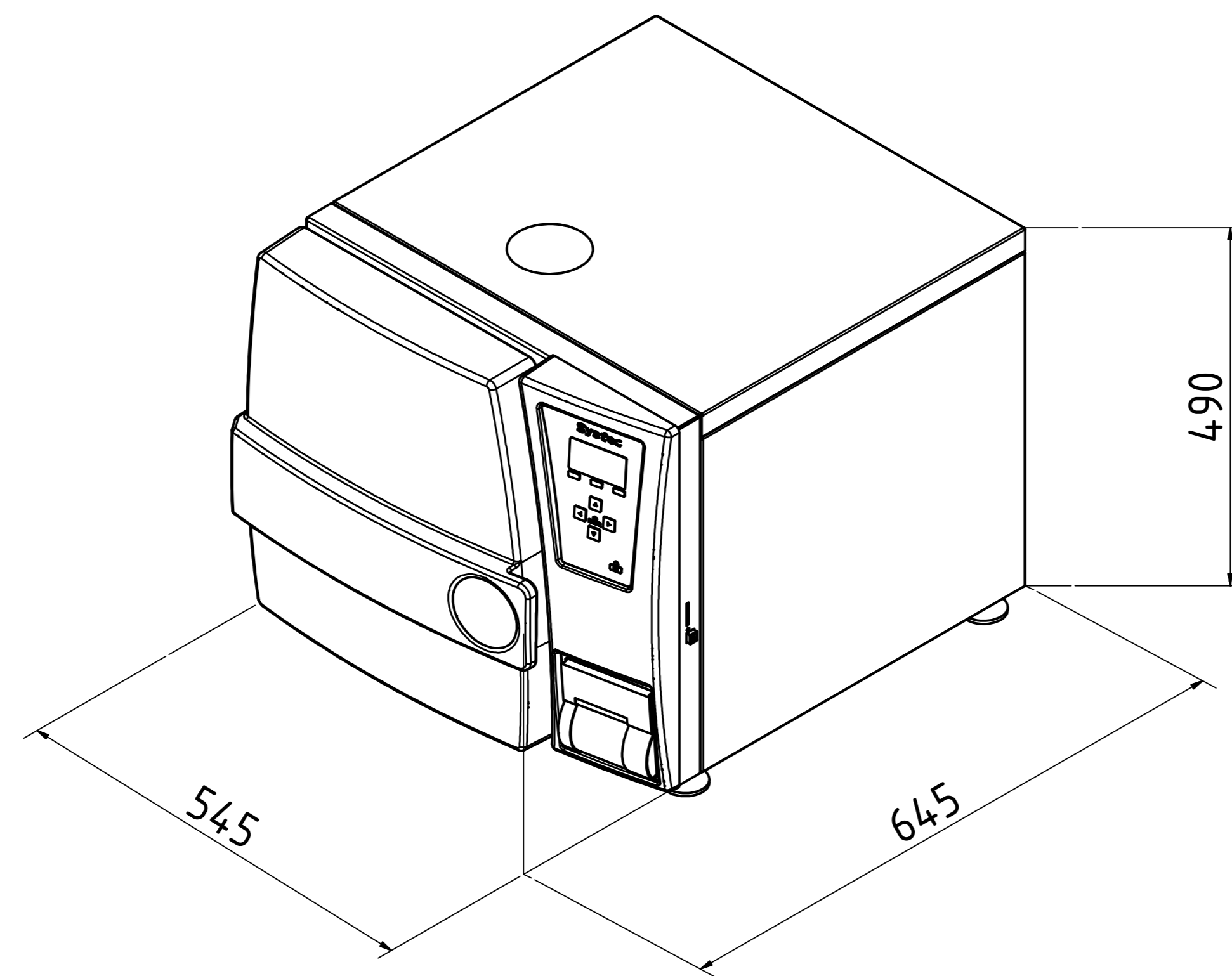
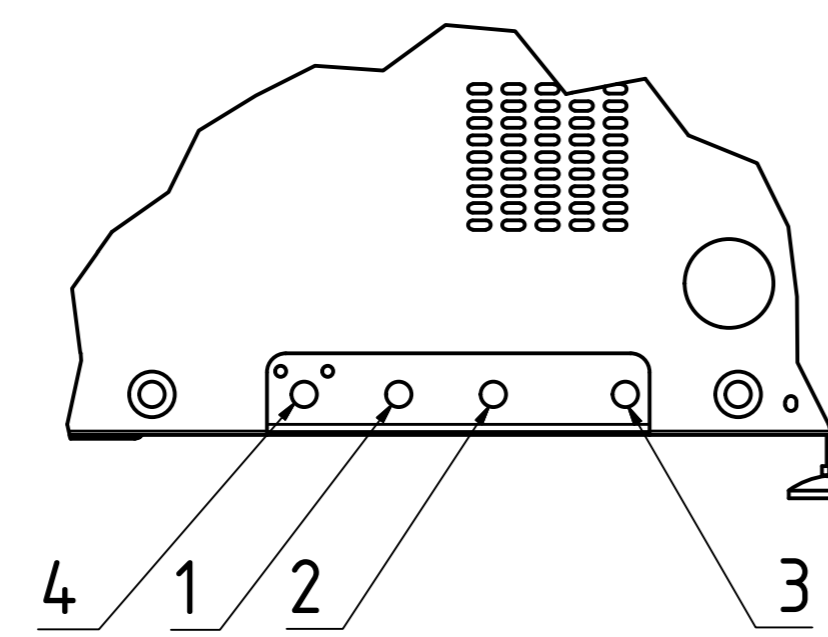


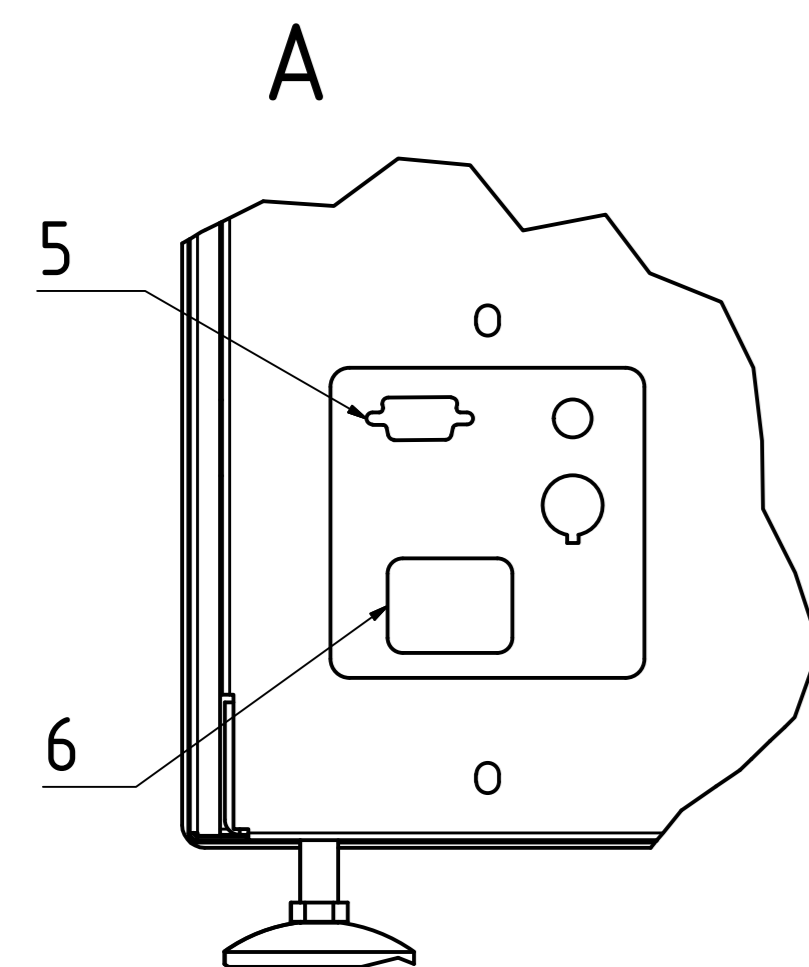
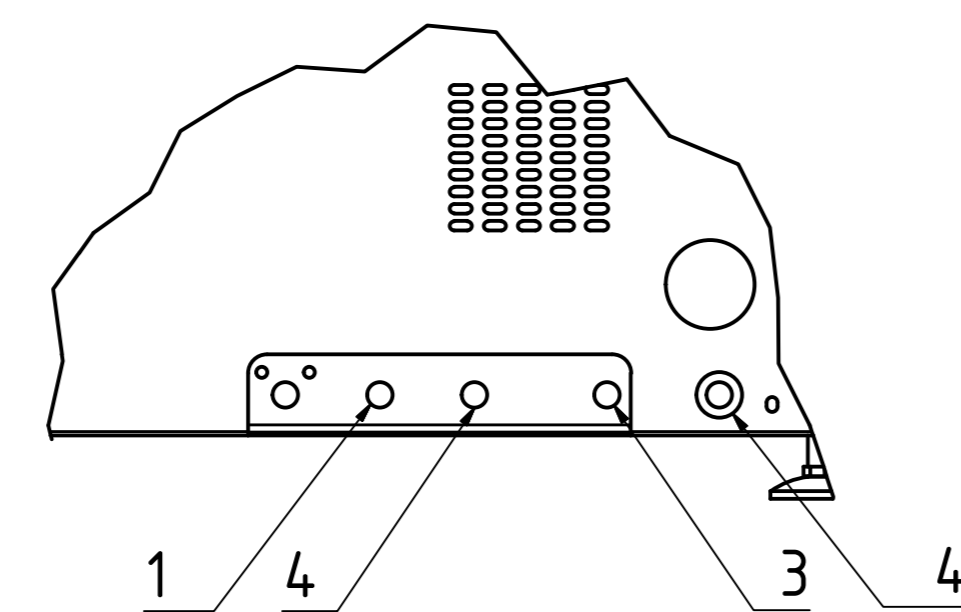
# Systemec D-23



B1 (Systemec DX)



B2 (Systemec DB / Systemec DE)



Technische Daten						
Nr.	Bezeichnung	Größe	DX	DE	DB	Bemerkungen
1	Rohwasser*	3/4" AG	X	X	--	≥ 1bar Wasserdruck Σ Erdalkalitionen ≤ 2,0 mmol/l, Leitfähigkeit max. 300 µS/cm, 11°dH, 200mg/l CaCO3
2	VE-Wasser*	3/4" AG	X	X	--	≥ 1bar Wasserdruck Σ Erdalkalitionen < 0,02 mmol/l, Leitfähigkeit zwischen 0,1 - 15 µS/cm
3	Druckluft	DN 7,2	0	0	--	min. 3-10bar / 50l/min, ≤ Klasse 4 nach DIN ISO 8573 Nur in Verbindung mit "Kühlung mit Stützdruck"
4	Abfluss	3/4" AG	X	X	X	Systemec DX und Systemec DE: temperaturbeständige Ausführung (in Störfall bis 103°C) Temperatur wird geregelt auf 70°C (einstellbar) hausseitige max. Höhe ≤40cm vom Boden Systemec DB: temperaturbeständige Ausführung bis 103°C (keine Temperaturregelung geräteseitig vorhanden) hausseitige max. Höhe ≤40cm vom Boden
5	Spannungsversorgung* <sup>2</sup>		X	X	X	1x230V + Neutraleiter + Schutzleiter / 16A Absicherung / SCHUKO Steckdose (für CEE 7/4, Stecker Typ F)
6	Schnittstelle		X	X	--	RS-232 / RS-485 (Ethernet Netzwerk und USB kompatibel)

	Art.Nr.: DX	Art.Nr.: DE	Art.Nr.: DB	Wärmeemission	Nettogewicht	Prüfgewicht* <sup>3</sup>
Systemec D-23	1923	1523	1900	<400 Watt/h	80 kg	103 kg

X = Standard    0 = Optional    -- = nicht Verfügbar    Längenangaben in mm

- \* geänderte Medienanschlüsse erhältlich auf Anfrage
- \*<sup>2</sup> Änderung der Spannung erhältlich auf Anfrage
- \*<sup>3</sup> Prüfgewicht: Kammer komplett gefüllt bei Wasserdruckprobe

Auflagefl. der Standfüße: 1963,5mm<sup>2</sup> pro Fuß -- Gesamtfl. 7854mm<sup>2</sup> bei 4 Stück (Ø50mm)

Allgemeintoleranz ISO 2768 T1-m		Oberfläche		Maßstab		Gewicht	
Datum		Note		Werkstoff		Bemerkung	
Systemec D-23							
Systemec		Zng.-Nr.: AZ 1923		Rev.: 1		A0	