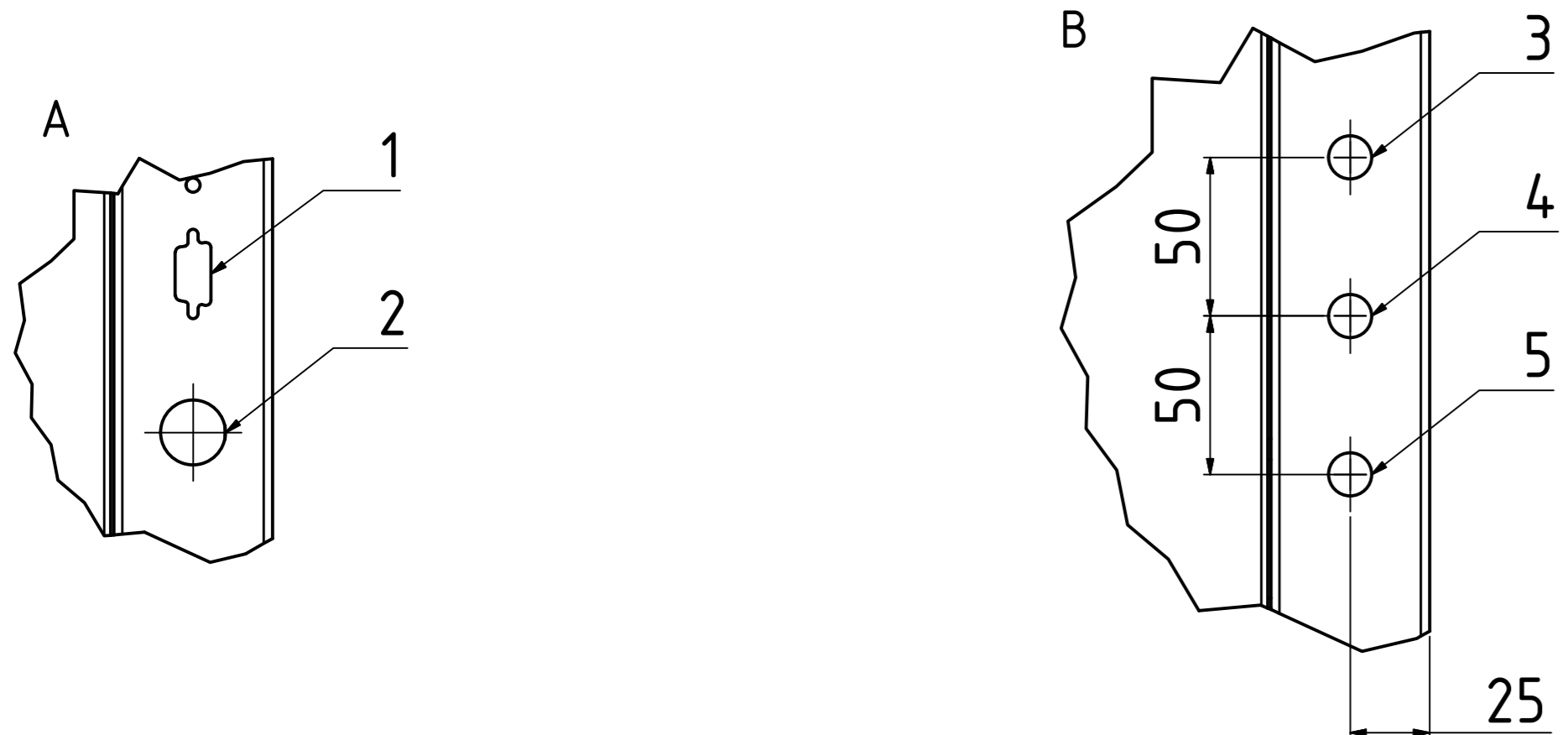
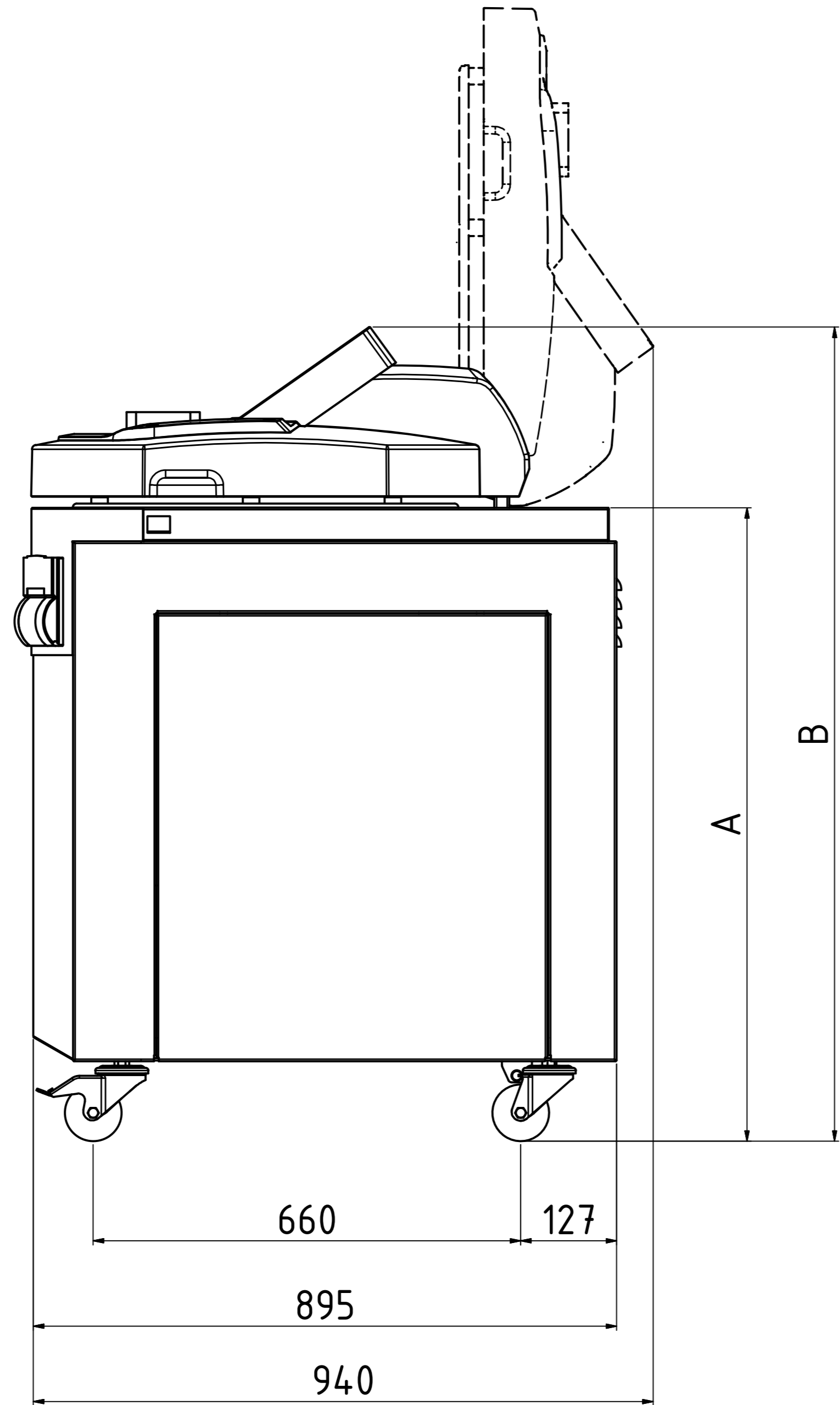
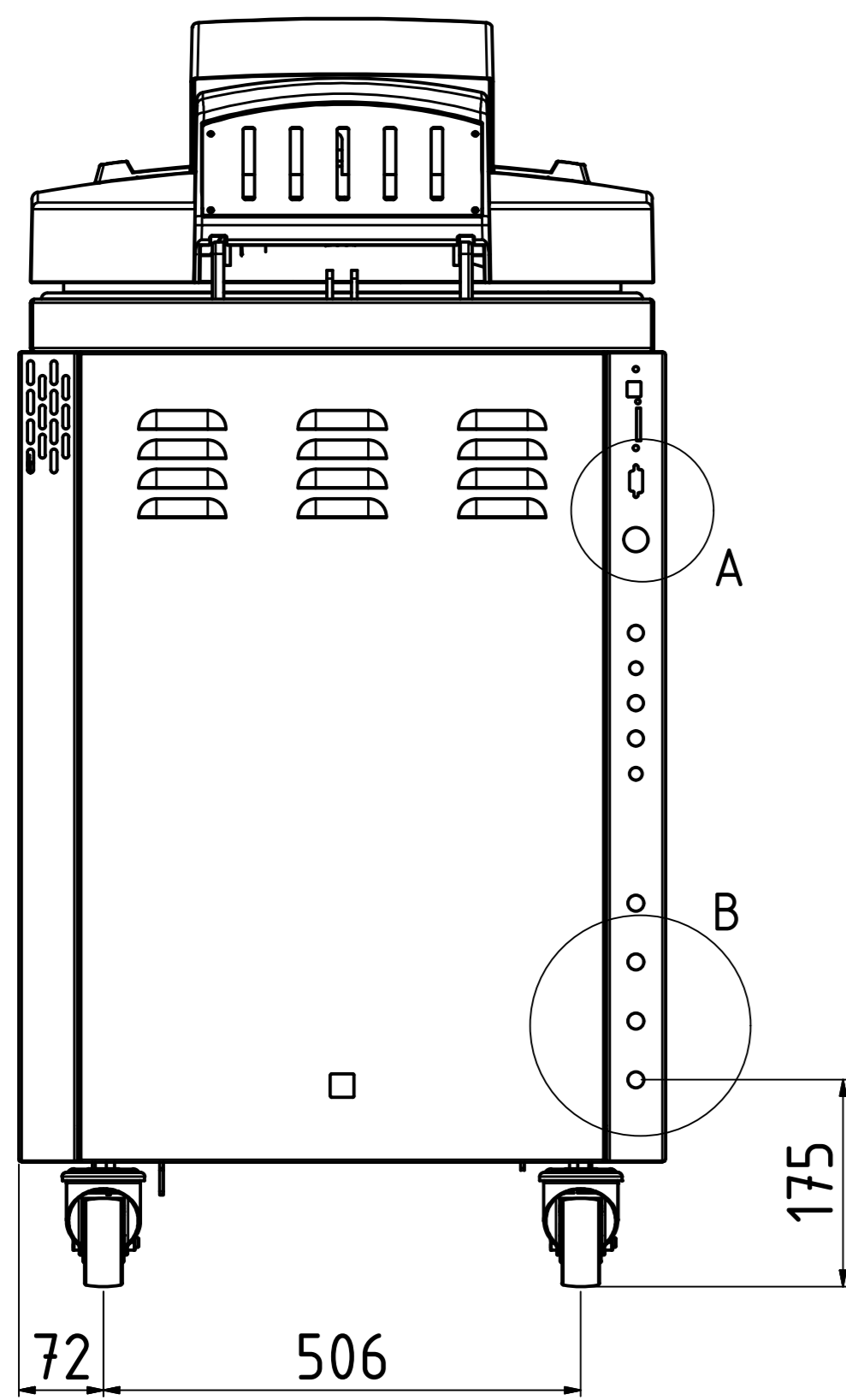
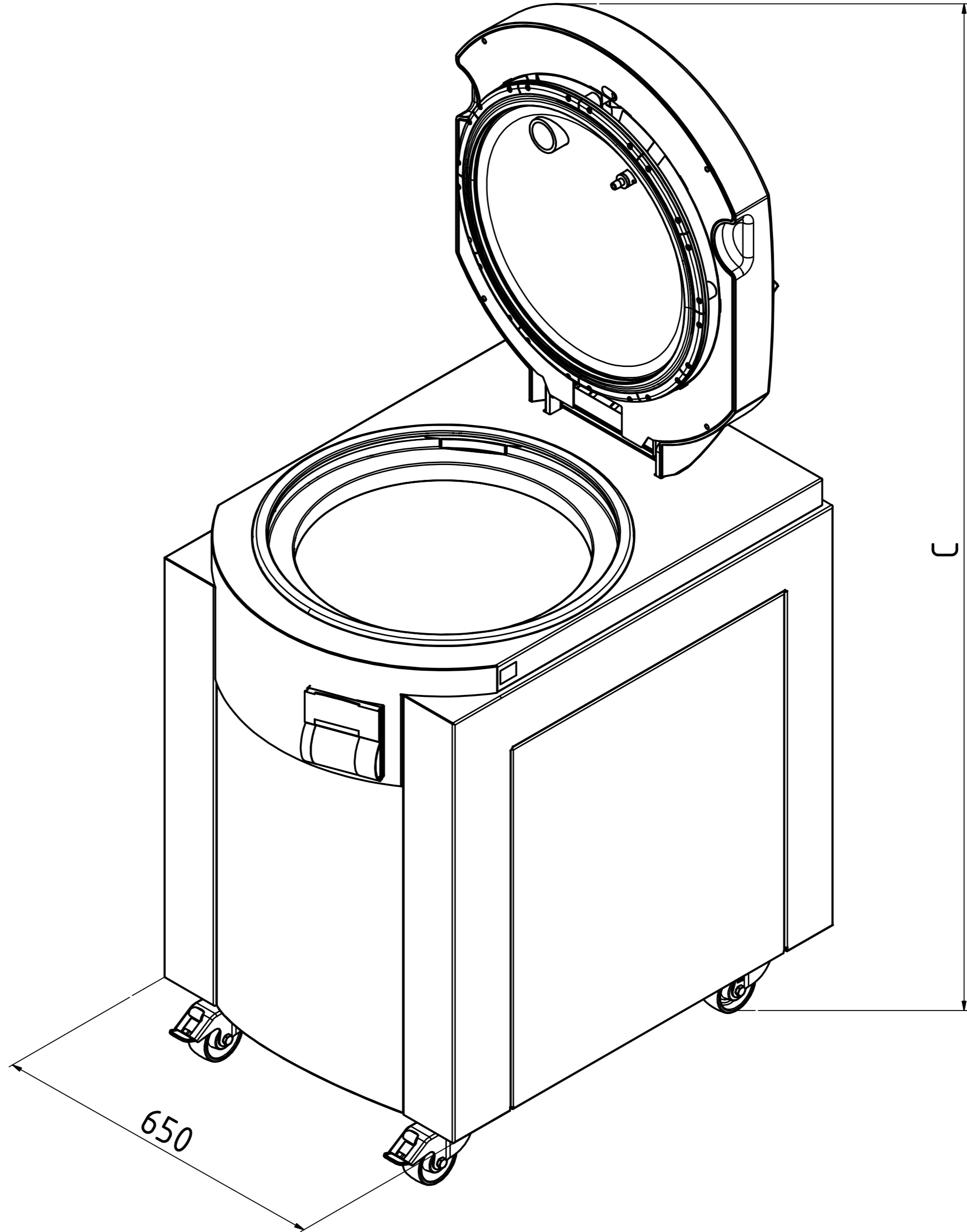
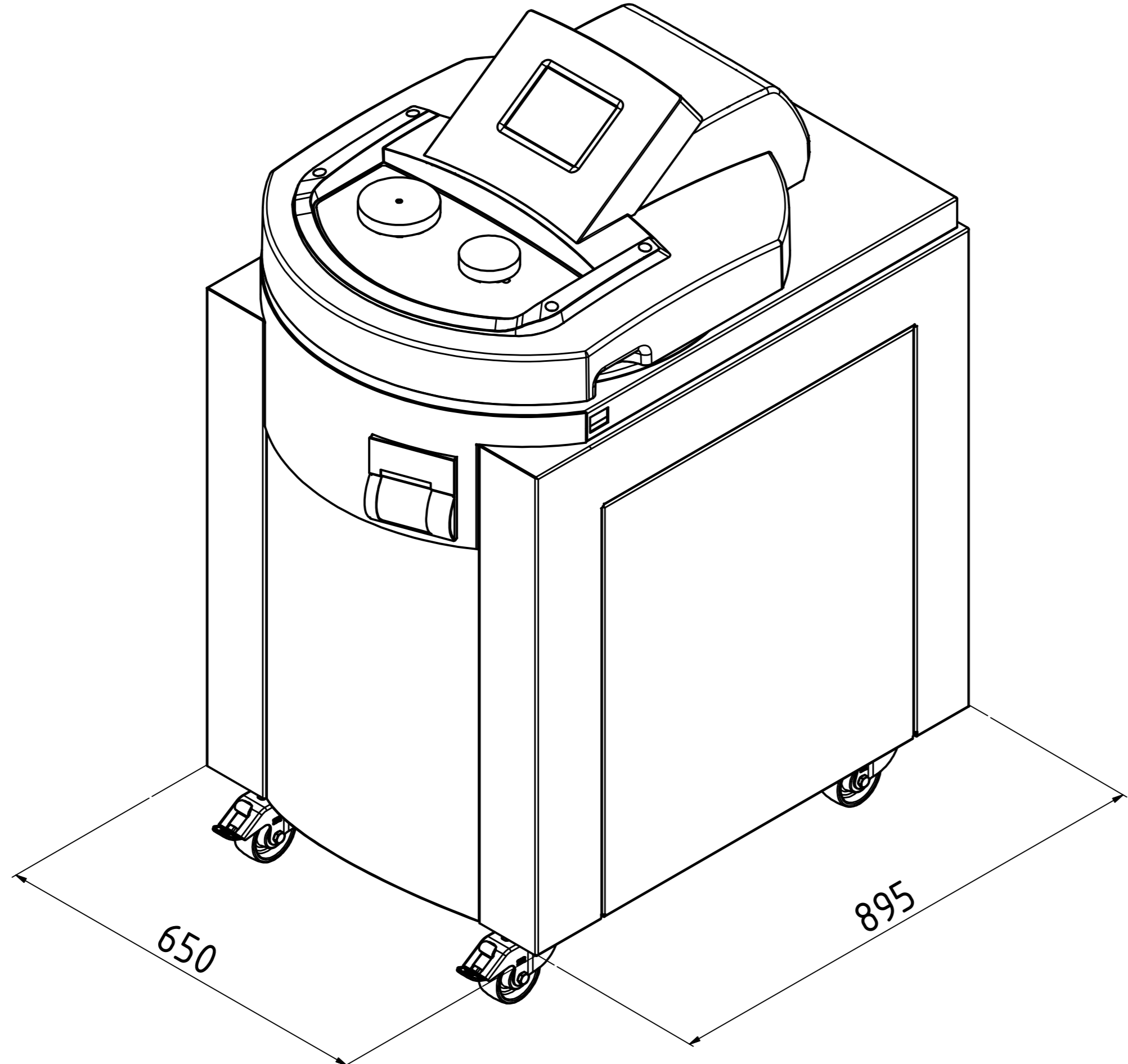


Systemec Mediaprep-90 / Mediaprep-120



Technische Daten				
Nr.	Bezeichnung	Größe	Mediaprep	Bemerkungen
1	Schnittstelle		X	RS-232 (Ethernet Netzwerk und USB kompatibel)
2	Spannungsversorgung*		X	3x400V+ Neutralleiter + Schutzleiter / 32A Absicherung / CEE Steckdose
3	VE-Wasser* ³	Schnellverschlusskupplung	X	3/4 Außengewinde hausseitig, ≥ 1bar Wasserdruck Σ Erdalkalitionen < 0,02 mmol/l, Leitfähigkeit zwischen 0,1 - 15 µS/cm
4	Rohwasser* ³	Schnellverschlusskupplung	X	3/4 Außengewinde hausseitig, ≥ 1bar Wasserdruck Σ Erdalkalitionen ≤ 2,0 mmol/l, Leitfähigkeit max. 300 µS/cm, 11°dH, 200mg/l CaCO3
5	Abfluss	Schnellverschlusskupplung	X	temperaturbeständige Ausführung (im Störfall bis 103°C) Temperatur wird geregelt auf 70°C (einstellbar), max. Höhe ≤40cm vom Boden

	Art.Nr.	Maß A	Maß B	Maß C	Wärmeemission	Nettogewicht	Prüfgewicht* ²
Systemec Mediaprep-90	1790	870	1110	1650	< 800 Watt/h	200 kg	326 kg
Systemec Mediaprep-120	1820	1000	1240	1780	< 800 Watt/h	220 kg	382 kg

X = Standard 0 = Optional -- = nicht Verfügbar Längenangaben in mm

* Änderung der Spannungen erhältlich auf Anfrage
 *² Prüfgewicht: Kammer komplett gefüllt bei Wasserdruckprobe
 *³ Der mitgelieferte Schlauch benötigt hausseitig 3/4" Außengewinde

<table border="1"> <tr> <th>Änderung</th> <th>Datum</th> <th>Name</th> </tr> <tr> <td> </td> <td> </td> <td> </td> </tr> </table>	Änderung	Datum	Name				Allgemein- toleranz ISO 2768 T1-m Datum 28.09.2015 Name State	Oberfläche Werkstoff: Bemerkung:	Maßstab: Systemec Mediaprep-90 / Mediaprep-120	Gewicht:
Änderung	Datum	Name								
Systemec We are exclusive company			Zng.-Nr.: AZ 1790	Rev.: 0 1 A0						