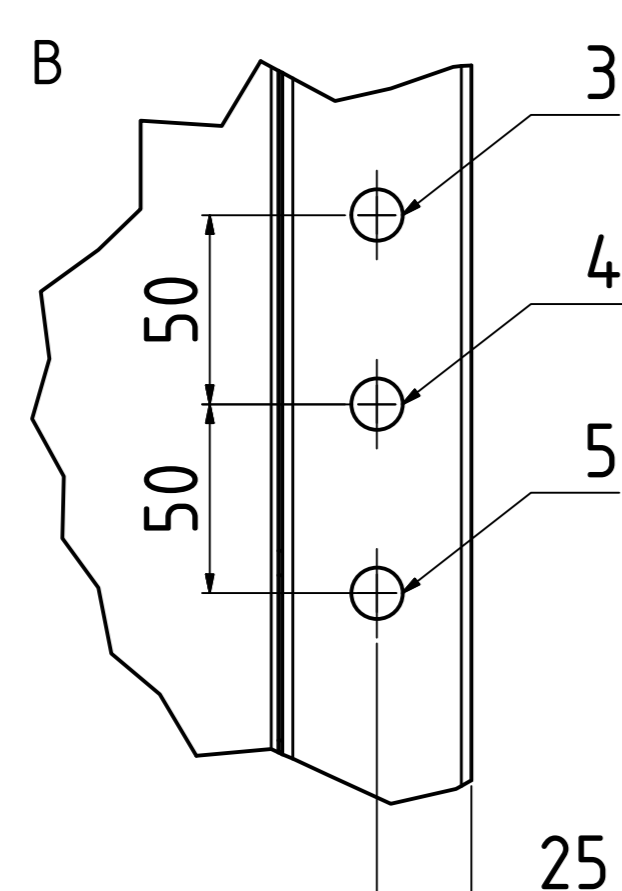
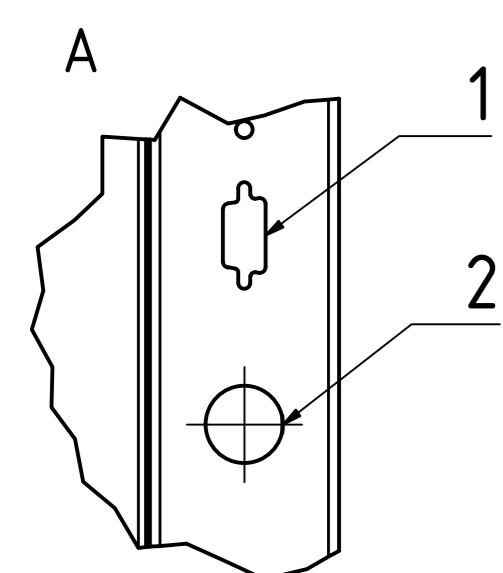
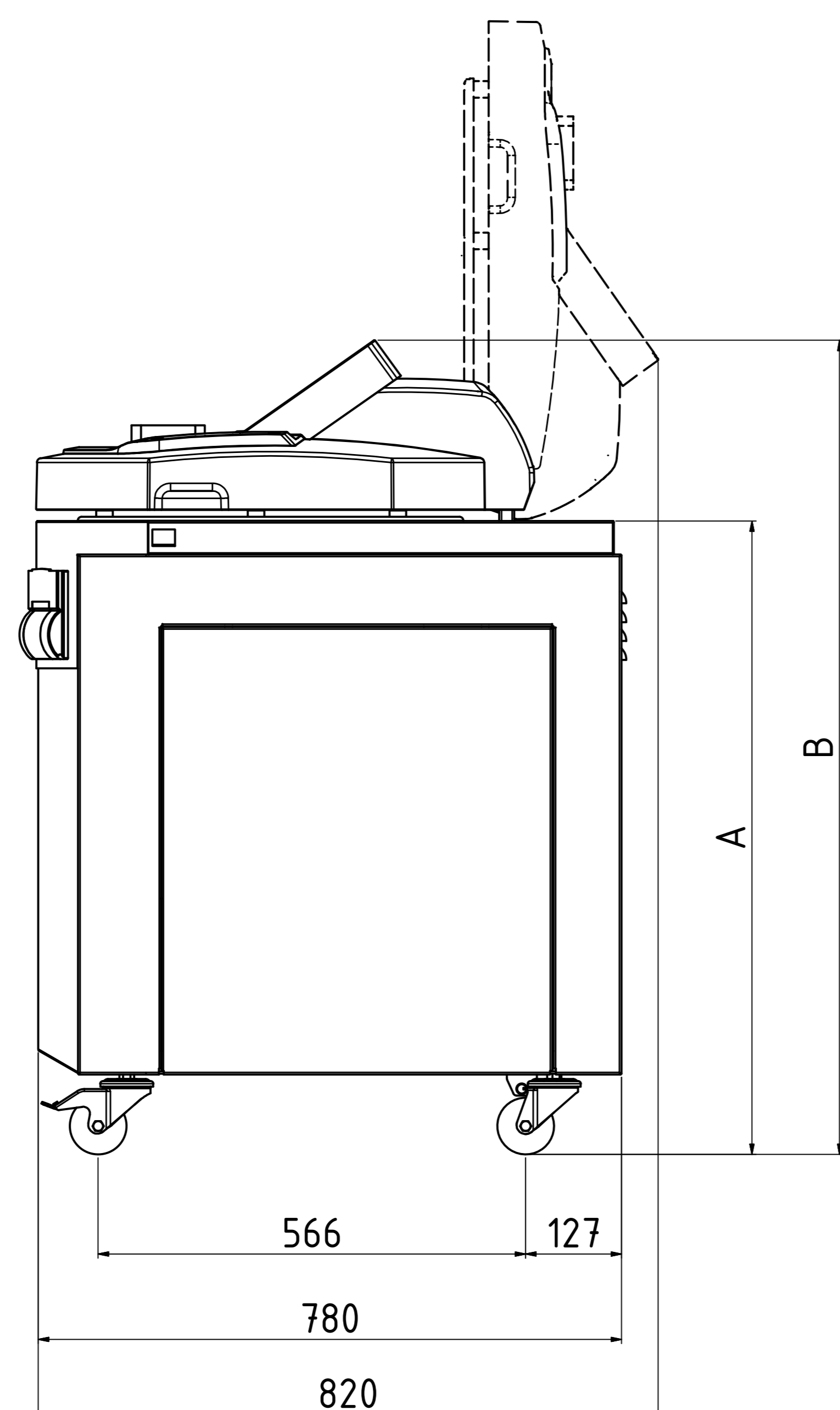
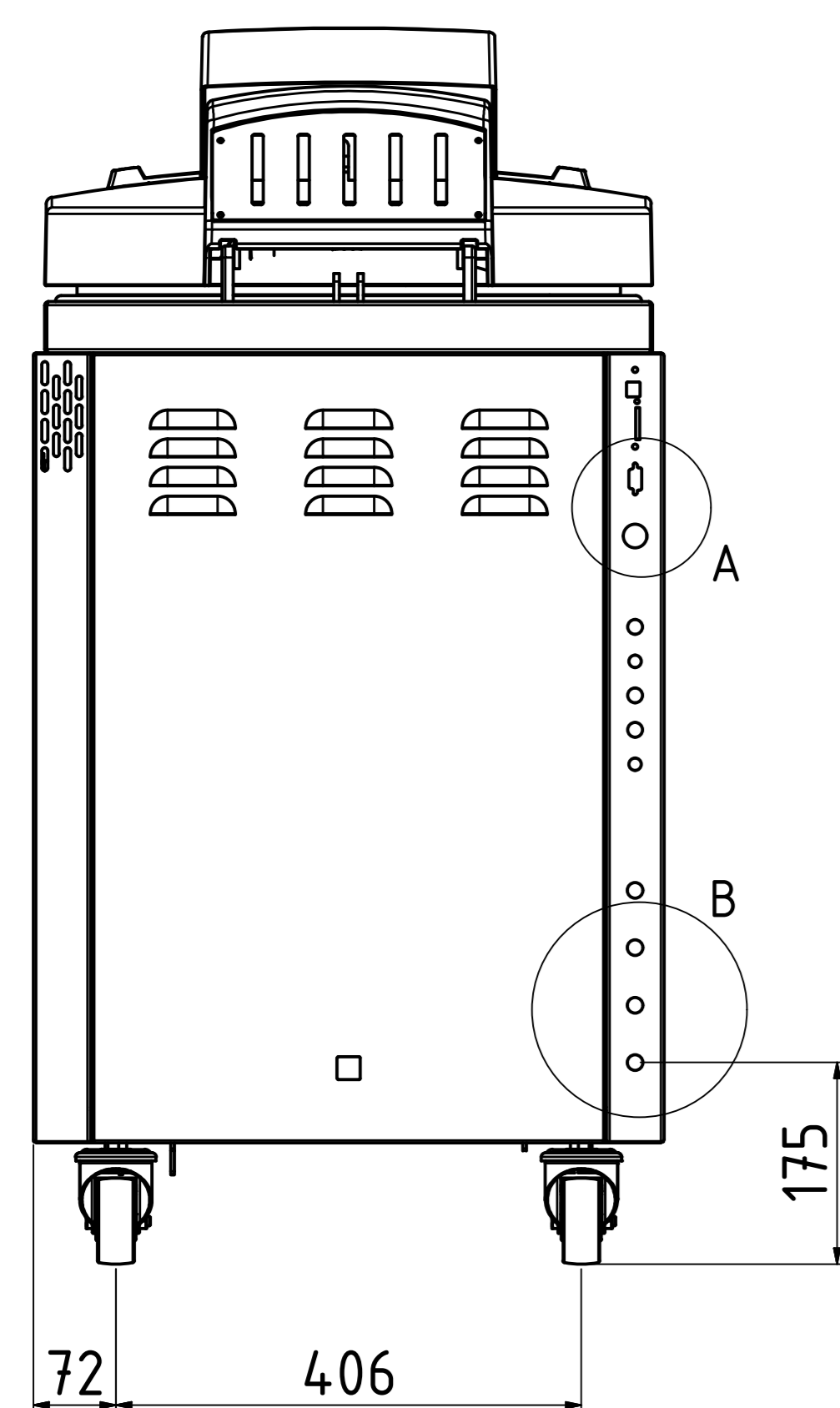
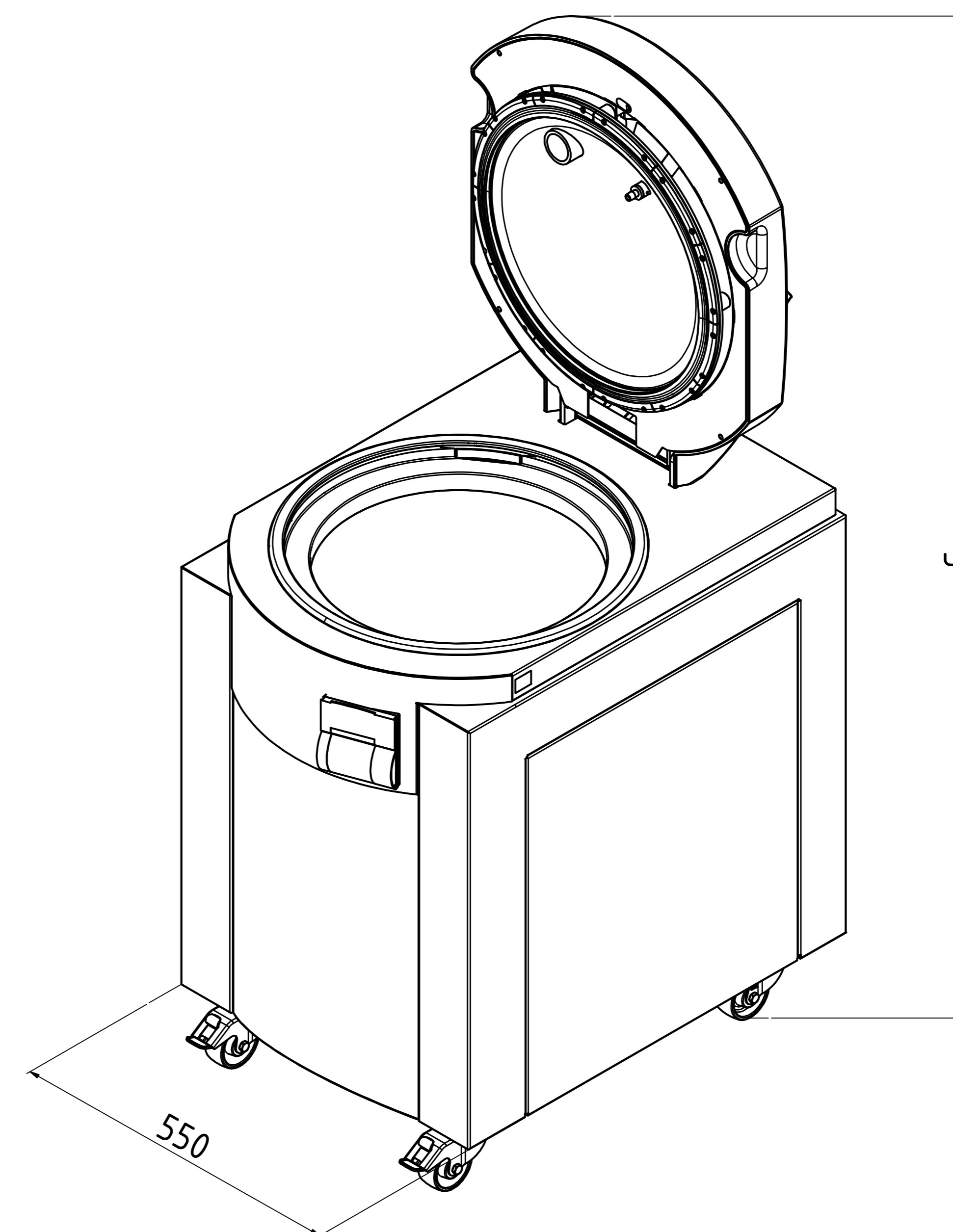
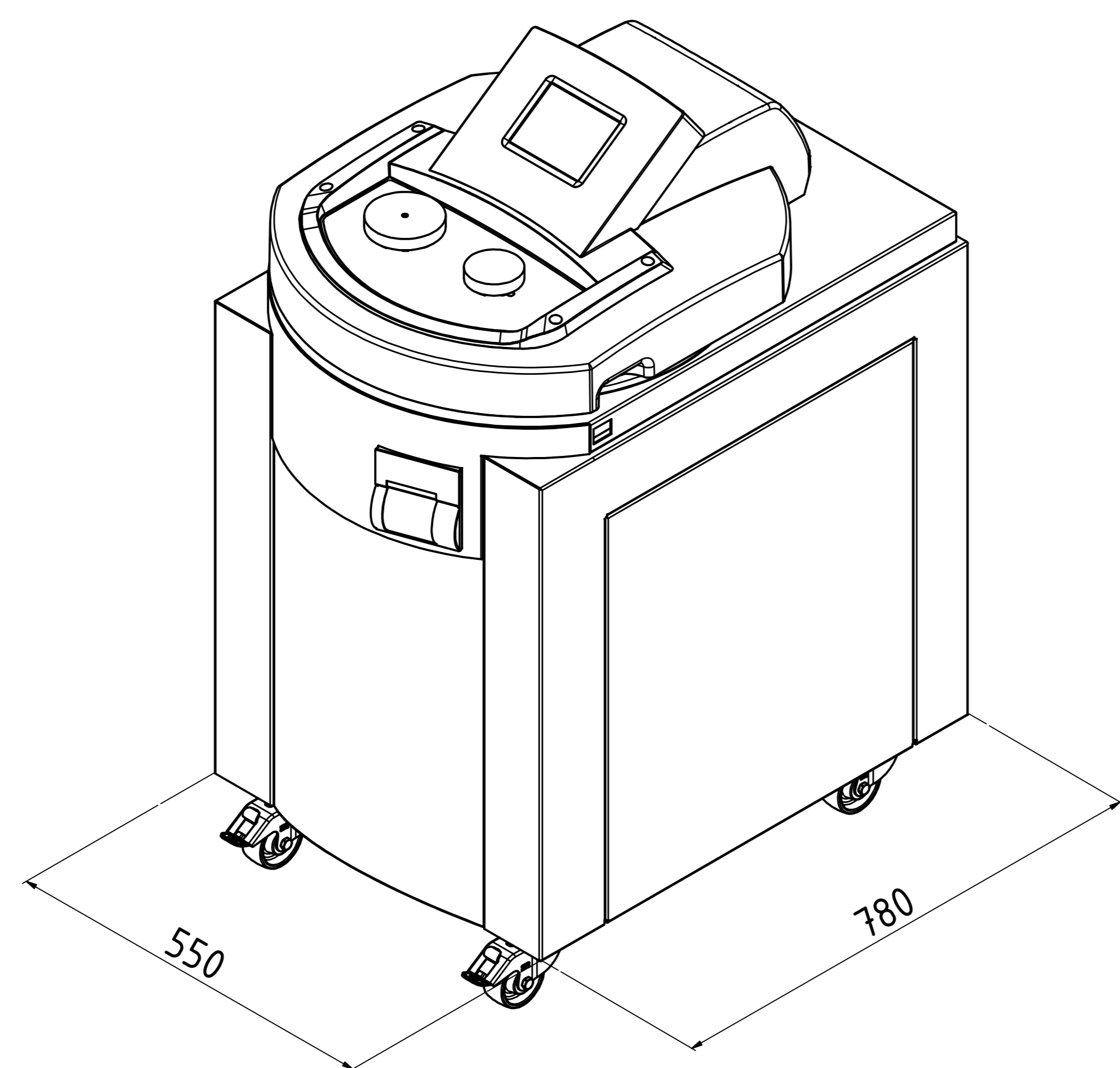


Systemec Mediaprep-45 / Mediaprep-65



Technische Daten				
Nr.	Bezeichnung	Größe	Mediaprep	Bemerkungen
1	Schnittstelle		X	RS-232 (Ethernet Netzwerk und USB kompatibel)
2	Spannungsversorgung*		X	3x400V+ Neutralleiter + Schutzleiter / 32A Absicherung / CEE Steckdose
3	VE-Wasser* ³	Schnellverschlusskupplung	X	3/4 Außengewinde hausseitig, ≥ 1bar Wasserdruck Σ Erdalkalitionen < 0,02 mmol/l, Leitfähigkeit zwischen 0,1 - 15 µS/cm
4	Rohwasser* ³	Schnellverschlusskupplung	X	3/4 Außengewinde hausseitig, ≥ 1bar Wasserdruck Σ Erdalkalitionen ≤ 2,0 mmol/l, Leitfähigkeit max. 300 µS/cm, 11°dH, 200mg/l CaCO ₃
5	Abfluss	Schnellverschlusskupplung	X	temperaturbeständige Ausführung (im Störfall bis 103°C) Temperatur wird geregelt auf 70°C (einstellbar), max. Höhe ≤40cm vom Boden

	Art.Nr.	Maß A	Maß B	Maß C	Wärmeemission	Nettogewicht	Prüfgewicht* ²
Systemec Mediaprep-45	1745	840	1080	1500	< 700 Watt/h	165 kg	230 kg
Systemec Mediaprep-65	1765	970	1210	1630	< 700 Watt/h	185 kg	275 kg

X = Standard 0 = Optional -- = nicht Verfügbar Längenangaben in mm

* Änderung der Spannungen erhältlich auf Anfrage

*² Prüfgewicht: Kammer komplett gefüllt bei Wasserdruckprobe

*³ Der mitgelieferte Schlauch benötigt hausseitig 3/4" Außengewinde

Allgemein- toleranz ISO 2768 T1-m Datum 28.03.2015 Name Datei 	Oberfläche Werkstoff: Bemerkung:	Maßstab: Systemec Mediaprep-45 / Mediaprep-65	Gewicht:
Systemec We are exclusive company		Zng.-Nr.: AZ 1745	Rev.: 0 1 A0