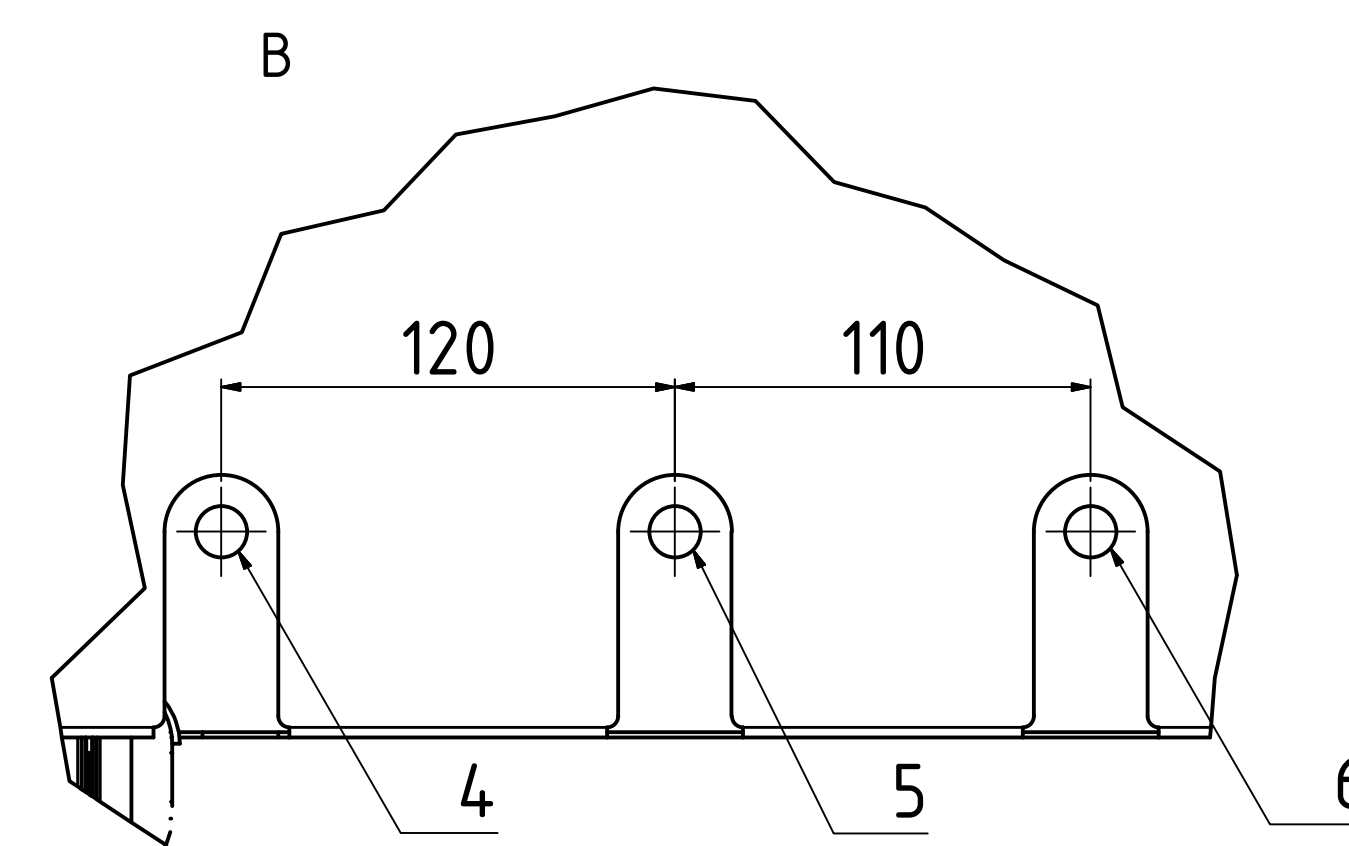
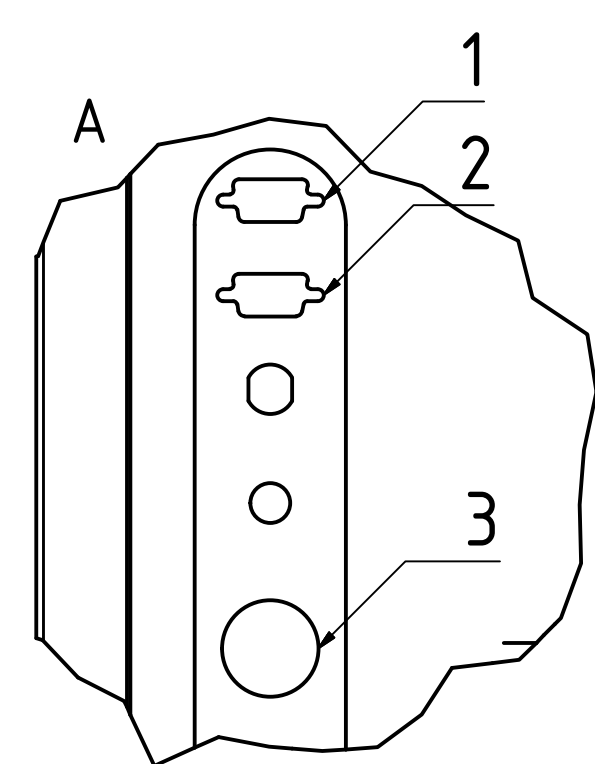
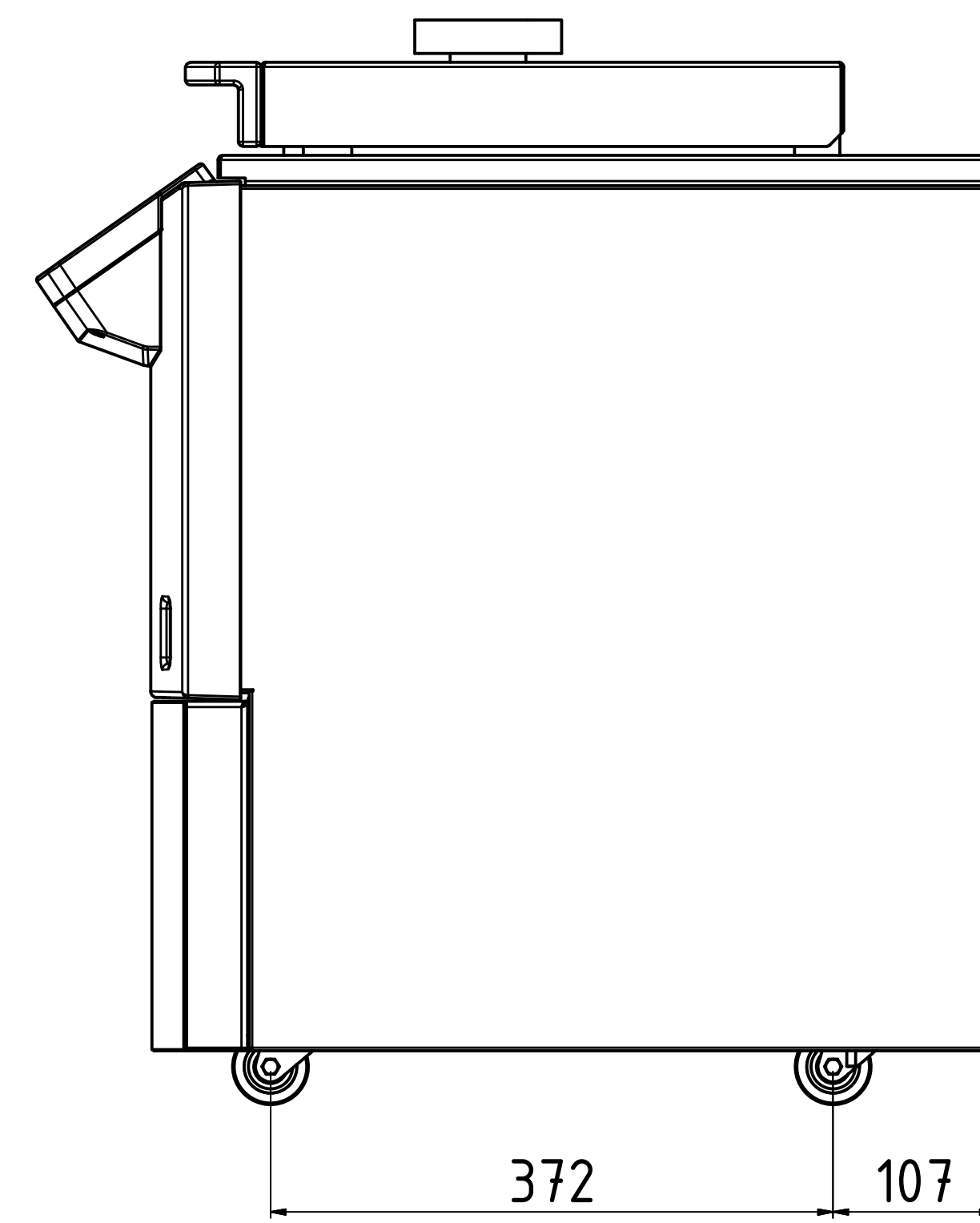
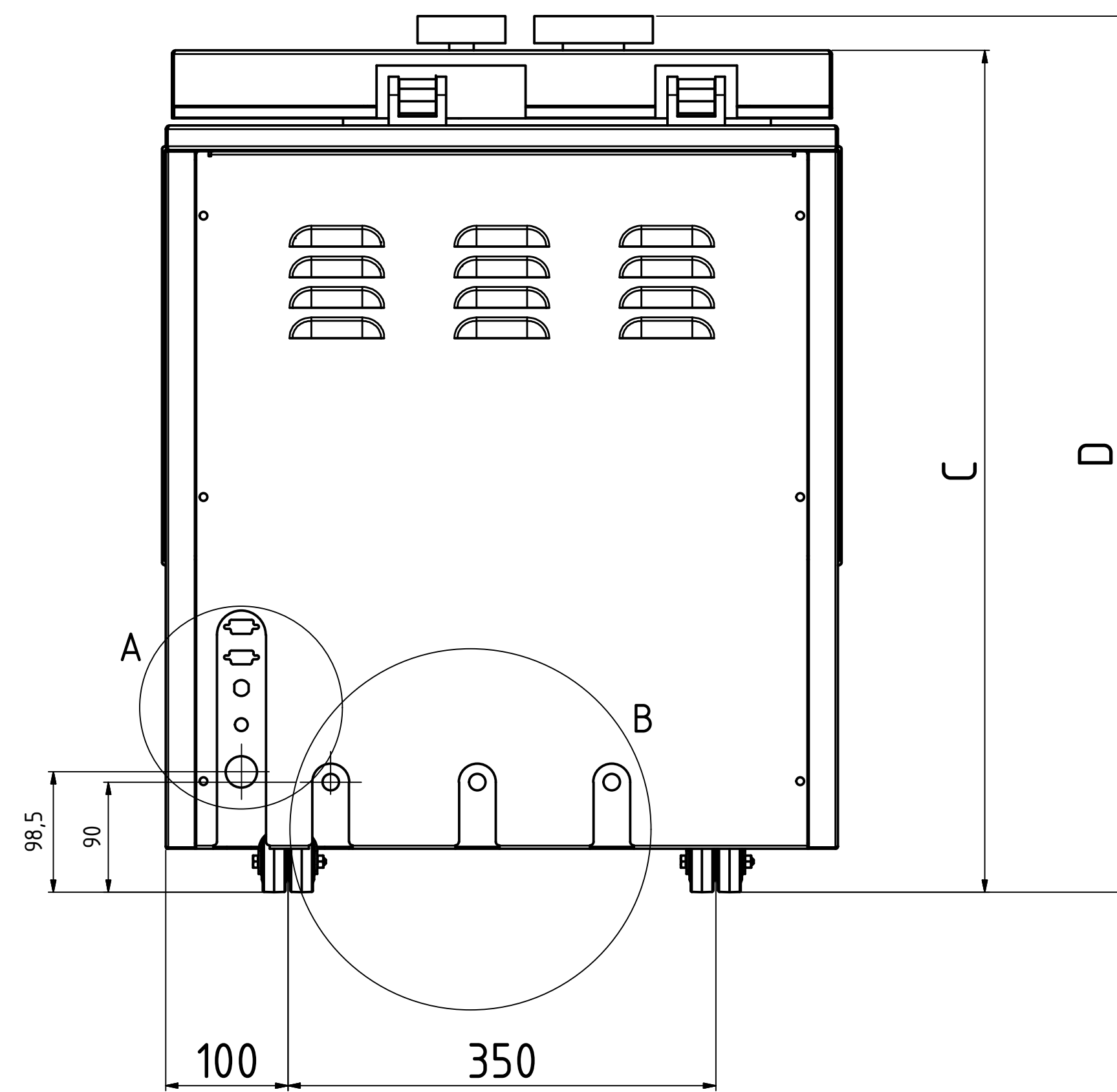
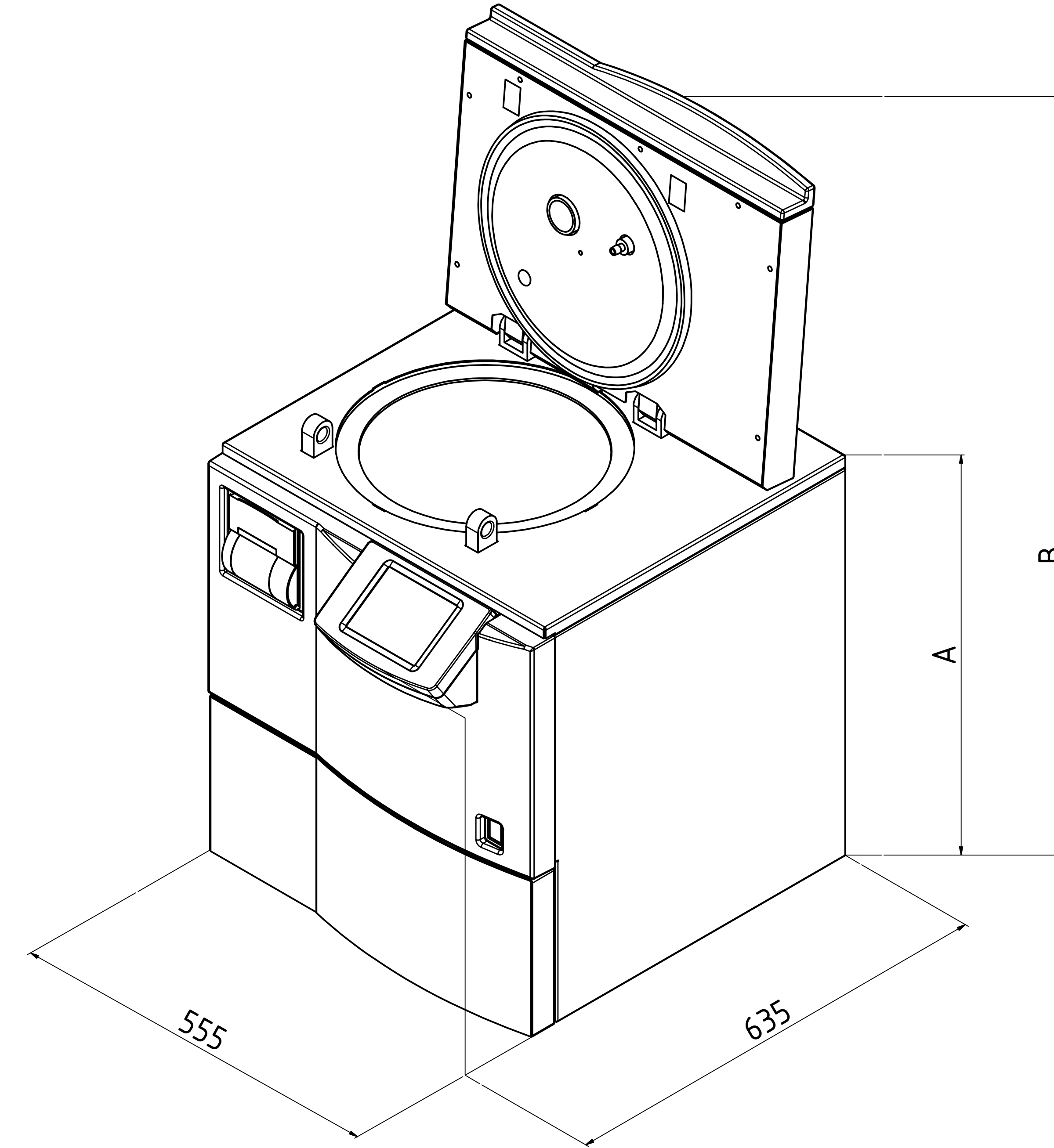
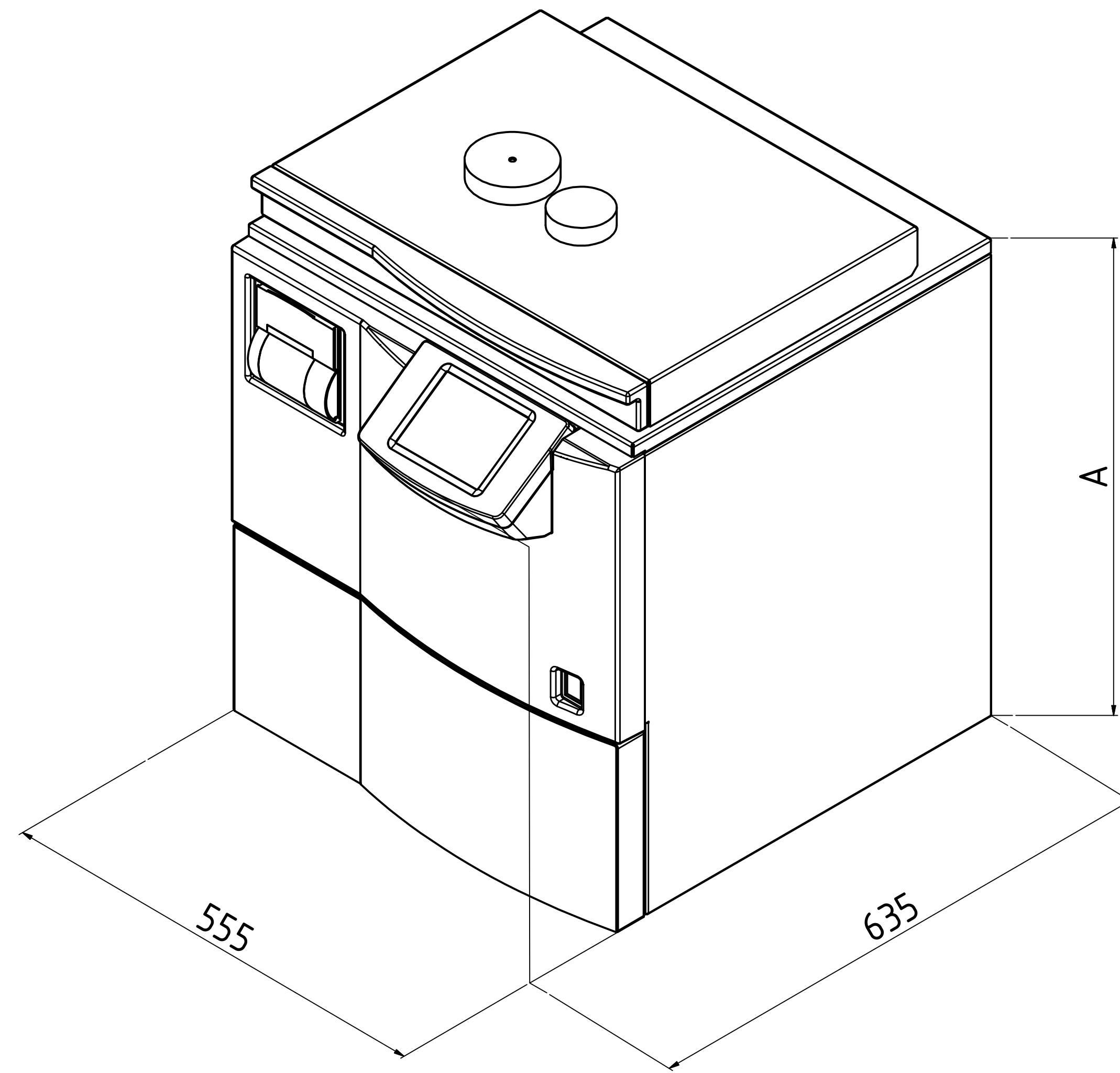


Systemec Mediaprep-20 / Mediaprep-30



Technische Daten				
Nr.	Bezeichnung	Größe	Mediaprep	Bemerkungen
1	Schnittstelle		X	RS-232 (Ethernet Netzwerk und USB kompatibel)
2	Schnittstelle		X	RS-485 (Zur Verbindung mit Mediafill)
3	Spannungsversorgung*		X	3x400V+ Neutraleiter + Schutzleiter / 16A Absicherung / CEE Steckdose
4	VE-Wasser* ³	Schnellverschlusskupplung	X	3/4 Außengewinde hausseitig, ≥ 1bar Wasserdruck Σ Erdalkalitionen < 0,02 mmol/l, Leitfähigkeit zwischen 0,1 - 15 µS/cm
5	Abfluss	Schnellverschlusskupplung	X	temperaturbeständige Ausführung (im Störfall bis 103°C) Temperatur wird geregelt auf 70°C (einstellbar), max. Höhe ≤40cm vom Boden
6	Rohwasser* ³	Schnellverschlusskupplung	X	3/4 Außengewinde hausseitig, ≥ 1bar Wasserdruck Σ Erdalkalitionen ≤ 2,0 mmol/l, Leitfähigkeit max. 300 µS/cm, 11°dH, 200mg/l CaCO3

	Art.Nr.	Maß A	Maß B	Maß C	Maß D	Wärmeemission	Nettogewicht	Prüfgewicht* ²
Systemec Mediaprep-20	1720	630	1065	690	715	<500 Watt/h	60 kg	91 kg
Systemec Mediaprep-30	1730	830	1265	890	915	<550 Watt/h	70 kg	112 kg

X = Standard 0 = Optional -- = nicht Verfügbar Längenangaben in mm

* Änderung der Spannungen erhältlich auf Anfrage

*² Prüfgewicht: Kammer komplett gefüllt bei Wasserdruckprobe

*³ Der mitgelieferte Schlauch benötigt hausseitig 3/4" Außengewinde

Allgemeintoleranz ISO 2768 T1-m		Oberfläche		Maßstab		Gewicht	
Datum		Name		Werkstoff		Bemerkung	
15.05.2015		Date		Systemec Mediaprep-20 / Mediaprep30			
Date		Name		Zng.-Nr.: AZ 1720		Rev.: 2	
Date		Name		Rev.: 2		1	
Date		Name		Rev.: 2		A0	

Systemec
We are additive company