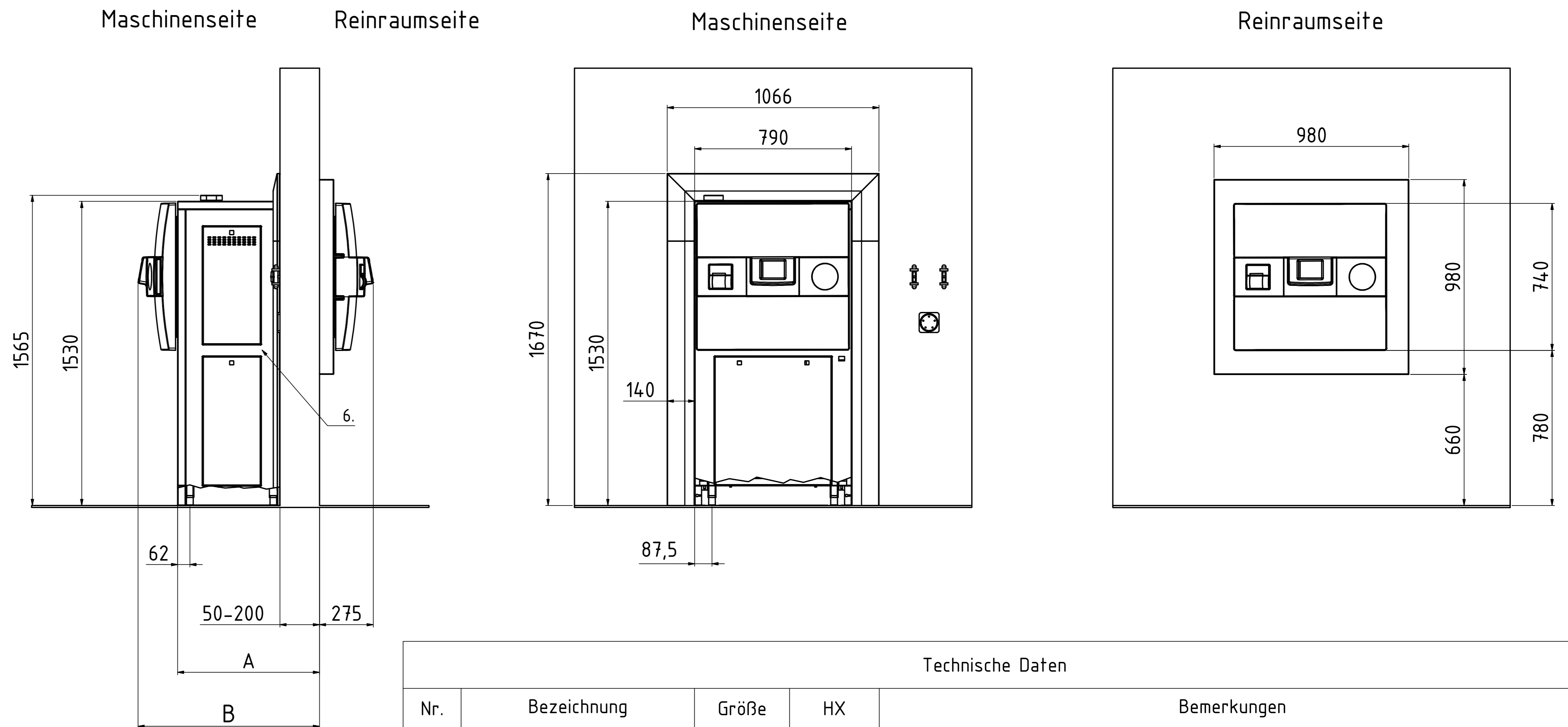
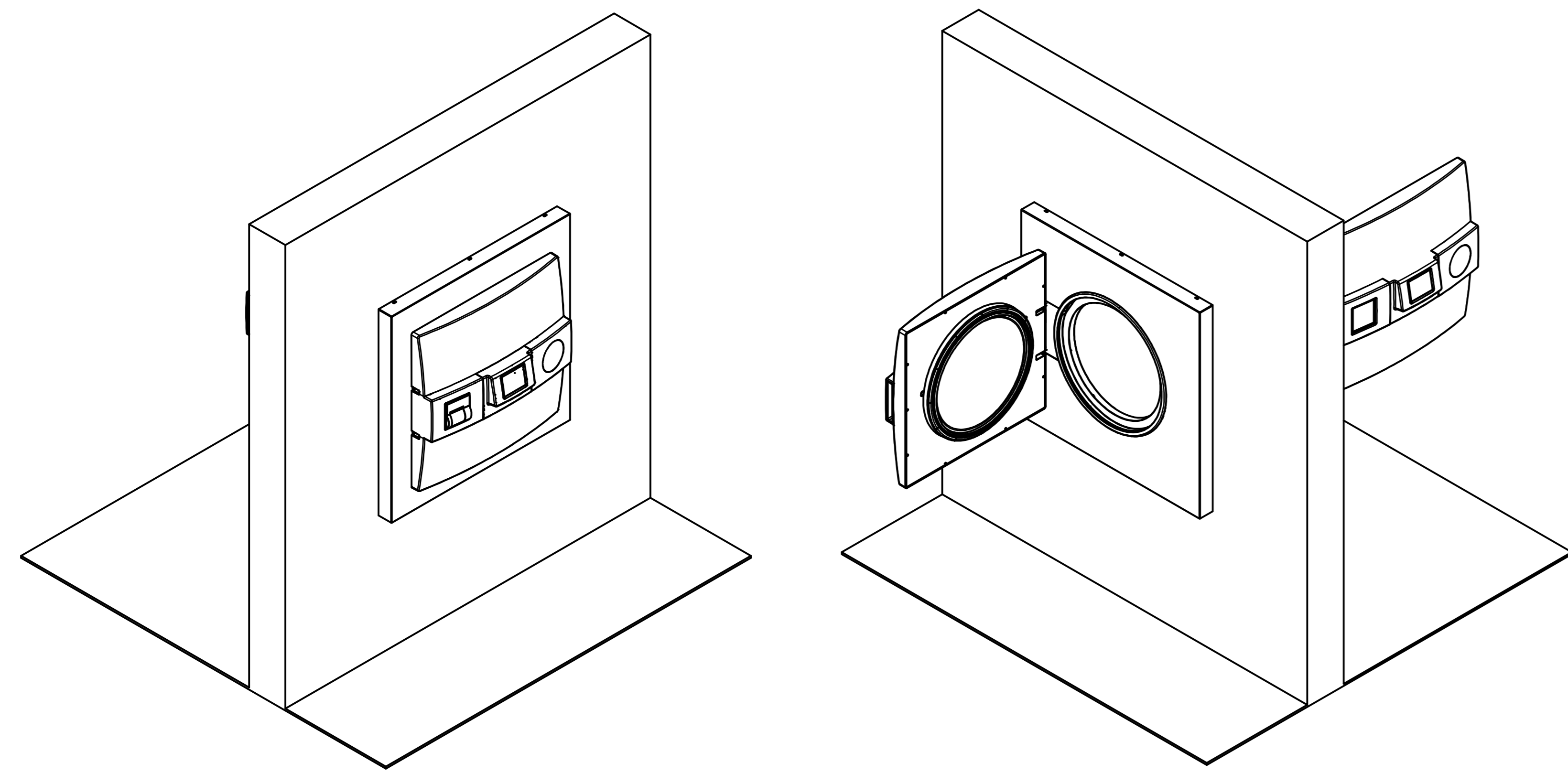
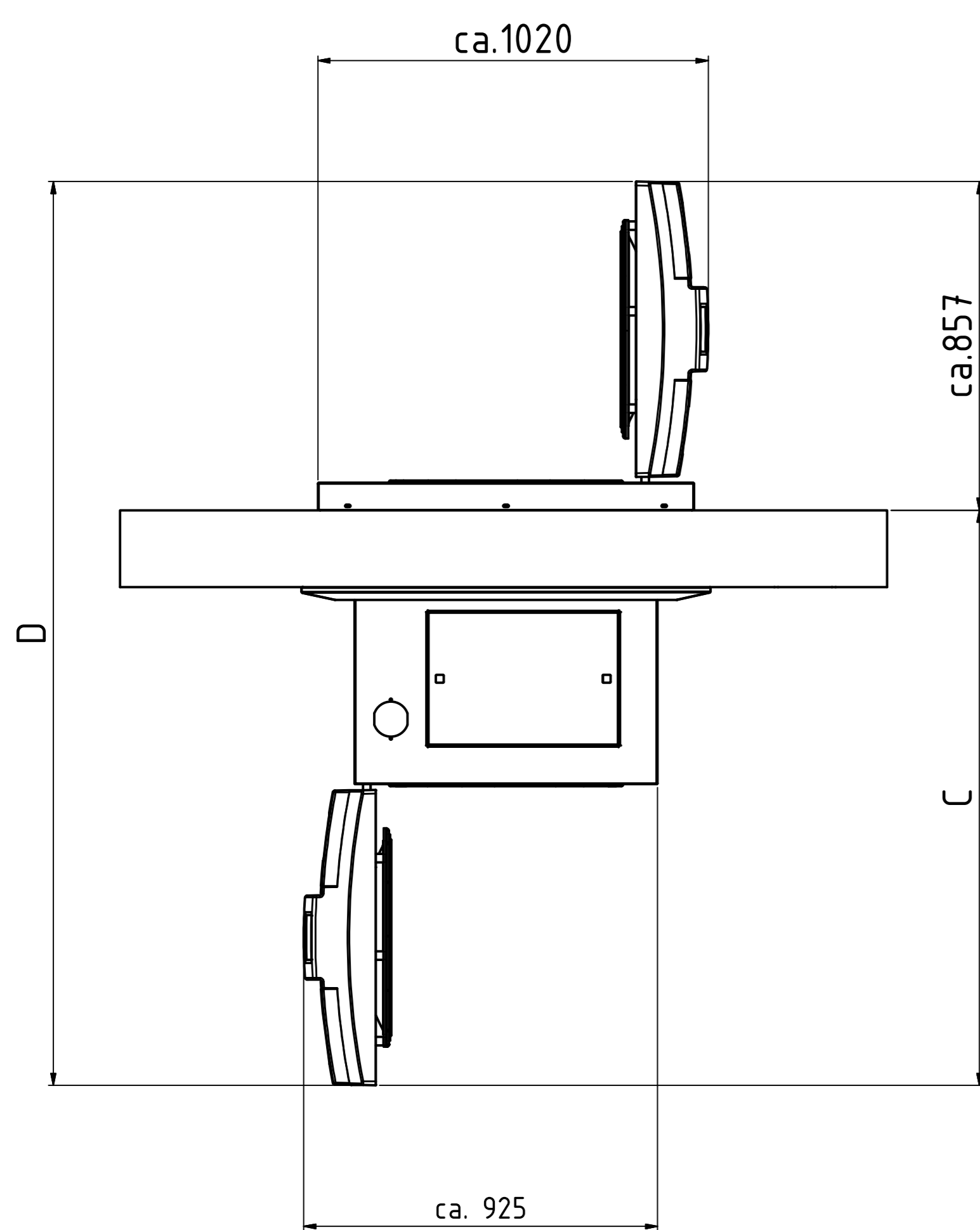


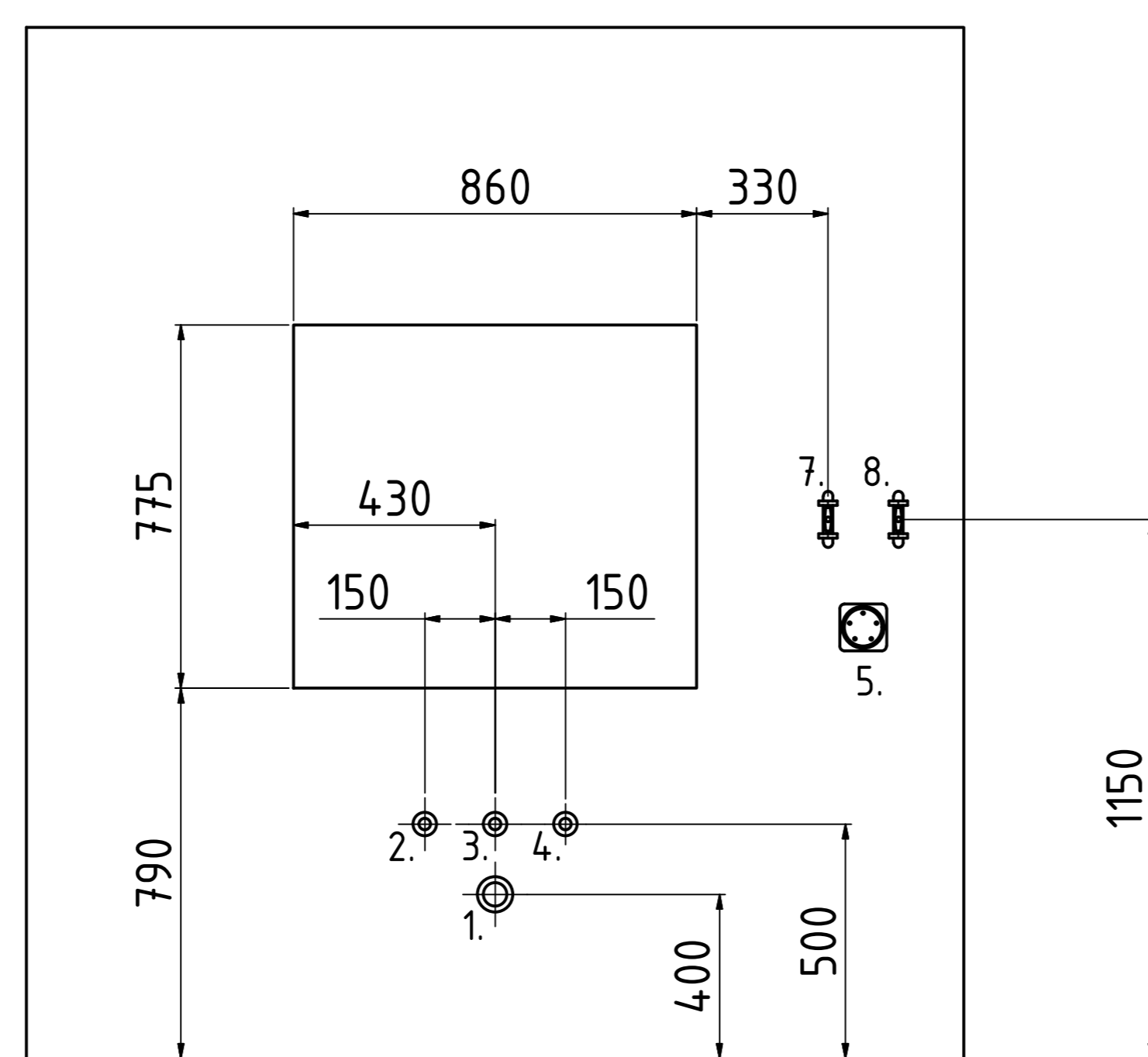
# System HX-150-2D / HX-200-2D



Draufsicht / geöffnet



Wanddurchbruch



Technische Daten				
Nr.	Bezeichnung	Größe	HX	Bemerkungen
1	Abfluss	3/4" AG	X	temperaturbeständige Ausführung (im Störfall bis 103°C) Temperatur wird geregelt auf 70°C (einstellbar) hausseitige max. Höhe ≤40cm vom Boden
2	Rohwasser*	3/4" AG	X	≥ 1bar Wasserdruck Σ Erdalkalitionen ≤ 2,0 mmol/l, Leitfähigkeit max. 300 µS/cm, 11°dH, 200mg/l CaCO3
3	VE-Wasser*	3/4" AG	X	≥ 1bar Wasserdruck Σ Erdalkalitionen < 0,02 mmol/l, Leitfähigkeit zwischen 0,1 - 15 µS/cm
4	Druckluft	DN 7,2	O	min. 3-10bar / 50l/min, ≤ Klasse 4 nach DIN ISO 8573 Nur in Verbindung mit "Kühlung mit Stützdruck"
5	Spannungsversorgung* <sup>2</sup>		X	3x400V + Neutralleiter + Schutzleiter / 16A Absicherung / CEE Steckdose
6	Schnittstelle		X	RS-232 / RS-485 (Ethernet Netzwerk und USB kompatibel)
7	Absperrventil Rohwasser			Die Leitungen sind Unterputz zu verlegen, und auf der Maschinenseite aus der Wand zu führen!
8	Absperrventil VE-Wasser			Die Leitungen sind Unterputz zu verlegen, und auf der Maschinenseite aus der Wand zu führen!

	Art.-Nr.:	Maß A	Maß B	Maß C	Maß D	Maß E	Wärmeemission	Nettogewicht	Prüfgewicht* <sup>3</sup>
System HX-150-2D	2156	715	915	1500	2357	420	<800 W/h	ca.255 kg	ca.405 kg
System HX-200-2D	2207	970	1170	1750	2607	670	<900 W/h	ca.350 kg	ca.550 kg

X = Standard      O = Optional      -- = nicht Verfügbar      Längenangaben in mm

Auflagefläche der Standfüße: 5026,5mm<sup>2</sup> pro Fuß -- Gesamtfläche 20106mm<sup>2</sup> bei 4 Stück (Ø80mm)

Der benötigte Freiraum links und rechts des Gerätes beträgt für Wartungen etc mindestens 40cm. -- Änderungen möglich!

Von der dargestellten Anordnung abweichende Absperrventile und Medienanschlüsse müssen bei Auftragsvergabe mit der Fa. Systeme abgesprochen werden!

\* geänderte Medienanschlüsse erhältlich auf Anfrage

\*<sup>2</sup> Änderung der Spannung und einphasiger Betrieb erhältlich auf Anfrage

\*<sup>3</sup> Prüfgewicht: Kammer komplett gefüllt bei Wasserdruckprobe

Änderung	Datum	Ursache	Gezeichnet	Geprüft	Freigegeben

Allgemein- toleranz ISO 2768 T1-m Datum Name System HX-Ø500-2D	Oberfläche Werkstoff: Bemerkung: System HX-Ø500-2D	Maßstab: Zng.-Nr.: AZ 2156	Gewicht: Rev.: 2
Systeme the exclusive company		A0	1