

Inhaltsverzeichnis/ contents

Aufstellzeichnung/

dimensions.....2

Bereich Medienanschlüsse/

media connections area.....3

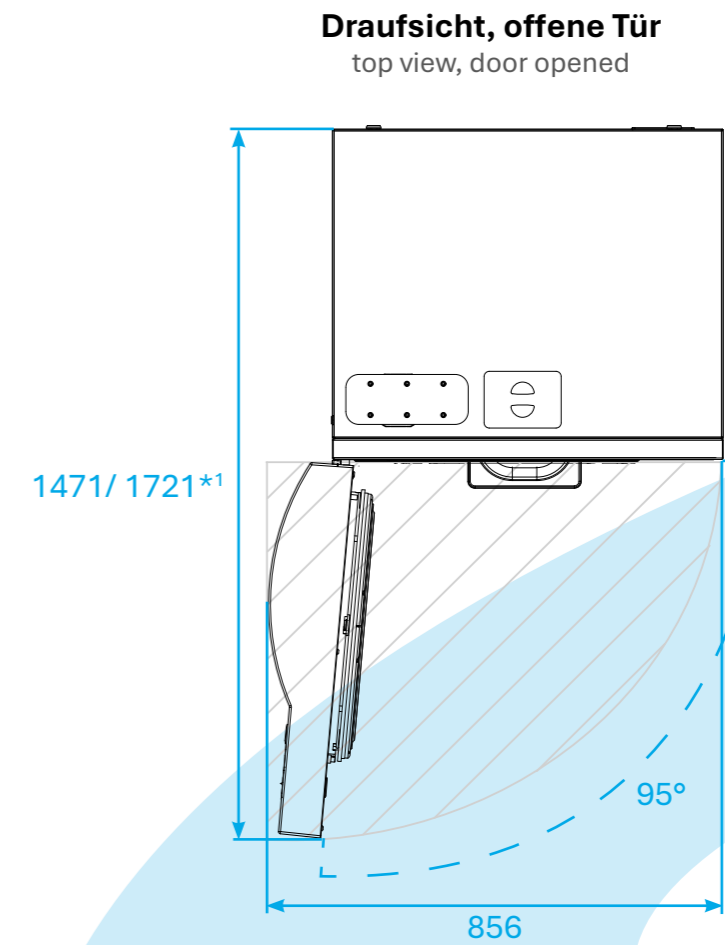
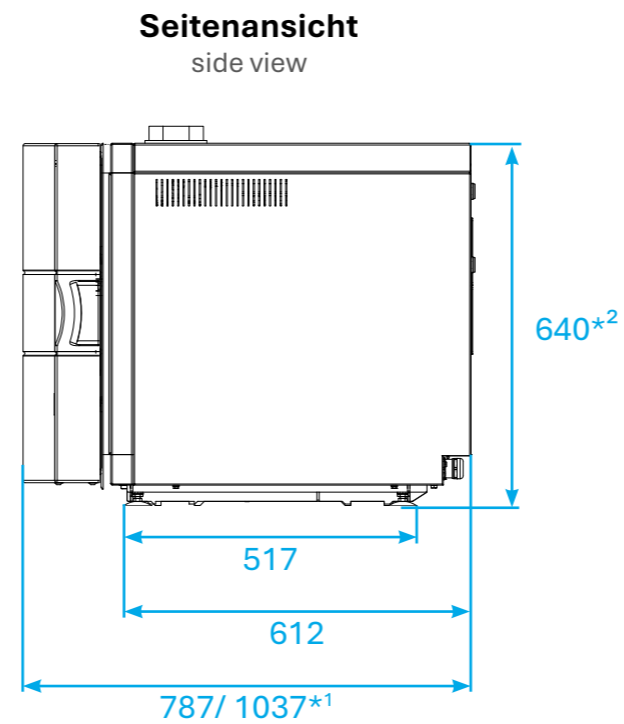
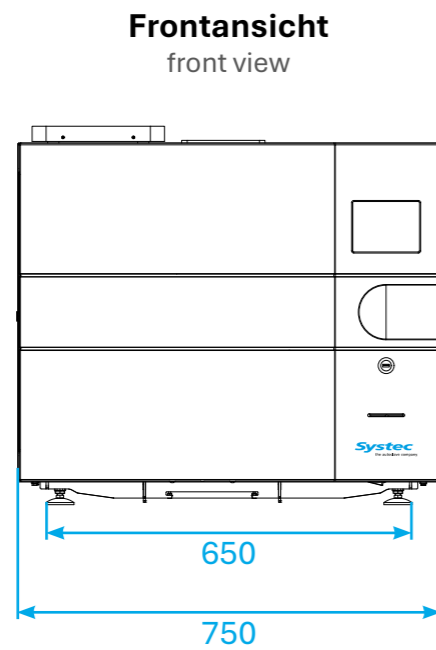
Medienanschlüsse/

media connections.....4

Systec GmbH & Co. KG
Konrad-Adenauer-Straße 15
D-35440 Linden, Germany
Tel. : +49 (0)6403 67070-0
E-Mail : info@systec-lab.de

AUFSTELLZEICHNUNG SYSTEC DX-65

SETUP SYSTEC DX-65



Nettogewicht^{*3}
net weight^{*3}
[kg]

165

Max. Prüfgewicht^{*4}
max. test weight^{*4}
[kg]

240

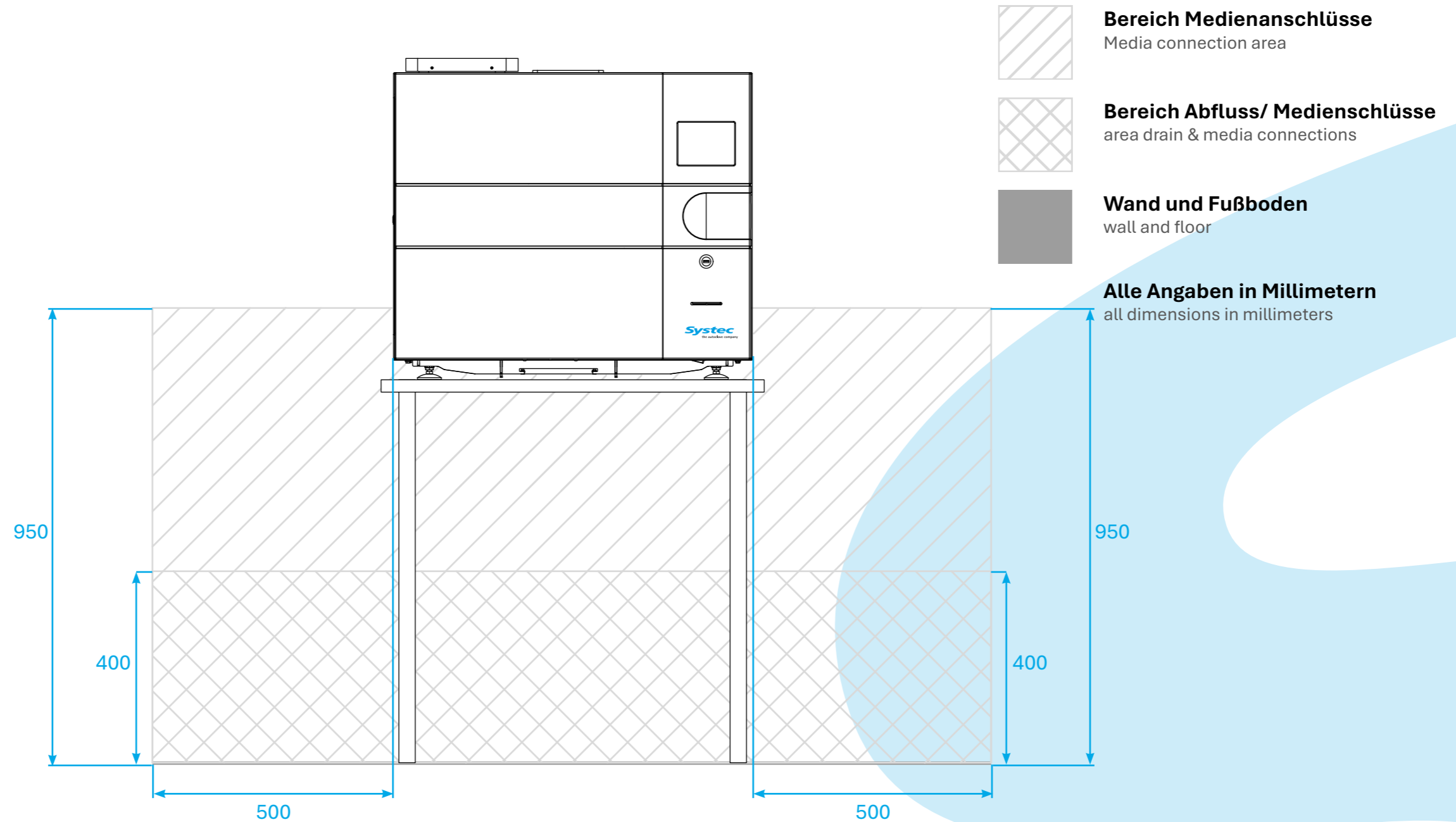
*1 Abhängig von der Gerätekonfiguration abweichendes Maß mit Verlängerung: bspw. bei Intern-Extern Kühlung, Kühlregister, Heißwasserberieselung, Weichwasserberieselung, doppelte Membranvakuumpumpe
Dimension may vary depending on the device configuration with extension: for example for internal-external cooling, cooling panel, spray heating, spray cooling, double diaphragm vacuum pump.

*3 Nettogewicht: Gewicht mit Optionen – kann je nach Gerätekonfiguration abweichen!
Net weight: weight with options – may vary depending on device configuration!

*2 Mit Option Abluftfiltration plus 35 mm
With Exhaust air filtration Option plus 35 mm

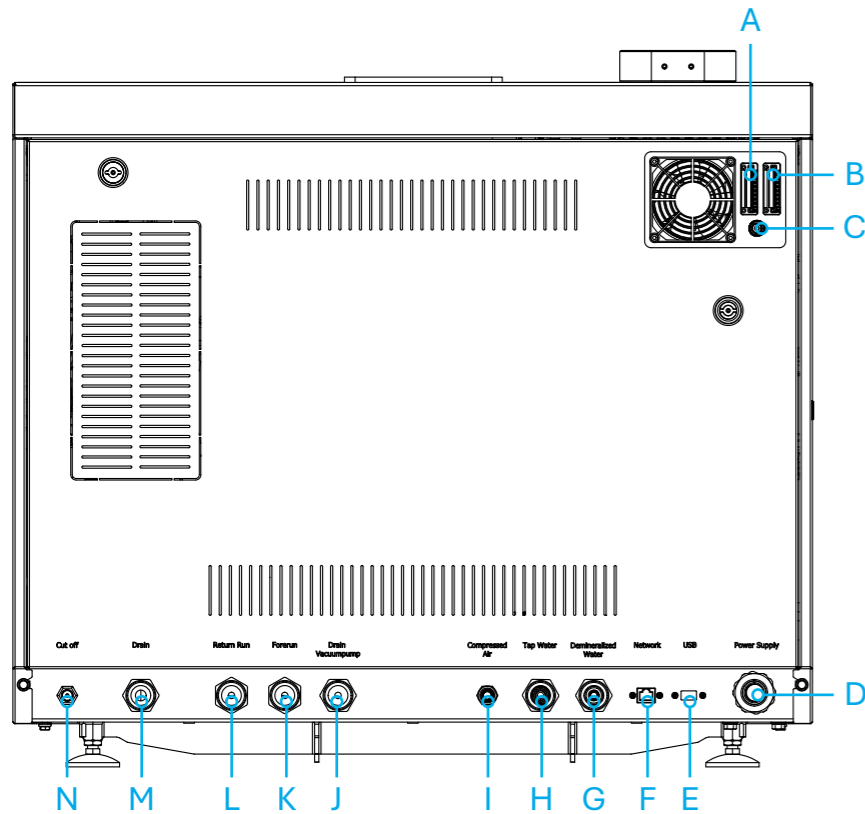
*4 Maximales Prüfgewicht: Nettogewicht + Sterilisierkammer komplett mit Wasser gefüllt
Maximum test weight: net weight + chamber completely filled with water

Frontansicht
front view



- Befinden sich vorhandene Absperrventile und Medienanschlüsse nicht in den hier dargestellten Bereichen, bedarf es einer Absprache mit der Systec GmbH & Co. KG bei Auftragsvergabe! / If existing shut shut-off valves and media connections are not located in the areas shown here, this must be discussed with Systec Gm bH & Co. KG when the order is placed!
- Die gerätespezifischen bauseitigen Medienanschlüsse werden im Systec Anschlussdatenblatt festgehalten. Diese stimmen Sie bitte mit Ihrem Vertriebspartner ab./ The device-specific on-site media connections are documented in the Systec connection data sheet. Please coordinate these with your sales partner.

Rückansicht
back view



Bezeichnung/ description	Größe/ port size	
A Anschluss ext. Sensoren/ ext. sensors connection	9-poliger Stecker/ 9 pin connector	Optional
B Potentialfreier Kontakt/ potential free contacts	9-poliger Stecker/ 9 pin connector	Optional
C Sicherungsautomat Vakuumpumpe/ circuit breaker vacuum pump	Manueller Rückstellknopf/ manual reset button	Optional
D Stromversorgung/ power supply	siehe Tabelle unten/ see table below	Standard
E USB/ USB	Typ A/ type A	Standard
F Netzwerkanschluss/ network connection	RJ 45/ RJ 45	Standard
G VE-Wasser/ demineralized water	3/4" AG/ ET	Standard
H Rohwasser/ tap water	3/4" AG/ ET	Standard
I Druckluft/ compressed air	DN 7,2 mm/ DN 7,2 mm	Optional
J Abfluss Vakuumpumpe/ drain diaphragm vacuum-pump	3/4" AG/ ET	Optional
K Vorlauf/ forerun	3/4" AG/ ET	Optional
L Rücklauf/ return run	3/4" AG/ ET	Optional
M Abfluss/ drain	3/4" AG/ ET	Standard
N Sicherheitstemperaturbegrenzer/ safety temperature limiter	Manueller Rückstellknopf/ manual reset button	Standard

Stromversorgung power supply	Spannung* ¹ voltage* ¹	Stromstärke current	Heizleistung heat output	
Integrierter Dampfgenerator Integrated steam generator	3 x 400 V + N + PE 3 x 208 V + PE	16 A 25 A	9 kW bei 3 x 400 V 9 kW at 3 x 230 V	Standard
Int. DG - Erweiterte Heizleistung Integrated sg - Extended heat output	3 x 400 V + N + PE 3 x 208 V + PE	32 A 50 A	13.8 kW bei 3 x 400 V 13.8 kW at 3 x 230 V	Optional
Fremddampf Auxiliary steam	1 x 230 V + N + PE 2 x 208 V + PE	16 A 25 A	-	Optional

*¹ Änderung der Spannungsversorgung oder einphasiger Betrieb auf Anfrage möglich! / Voltage change, e.g. 480 V or single single-phase operation available on request!



- Bauseitig sind eine Netztrenneinrichtung sowie ein Not-Aus-Schalter vorgeschrieben. / A mains disconnection device and an emergency stop switch are required on site.
- Der Schutzleiter muss mit dem Hauptpotentialausgleich des Gebäudes verbunden sein. / The protective conductor must be connected to the main equipotential bonding of the building.
- Ein Fehlerstromschutzschalter wird empfohlen. / A residual current device is recommended.

Irrtümer und Änderungen vorbehalten. / Errors and omissions excepted.